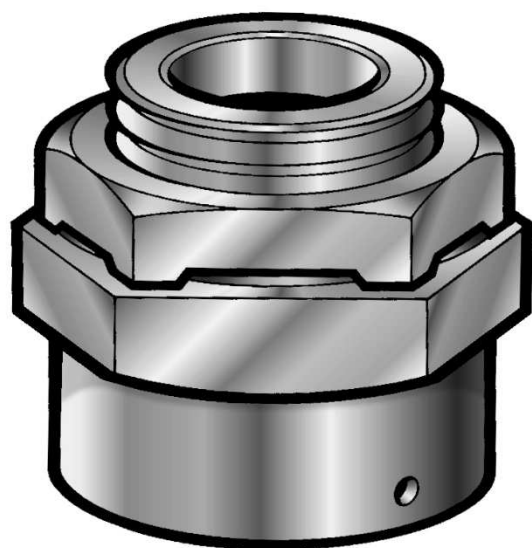


# Bouchon Respirateur ATEX RRU

Zones 1, 2,  
21 & 22



## APPLICATIONS

Le Bouchon respirateur RRU est doublement certifié ATEX en Exe et **Exd** pour les risques Gaz et Poussières.

Ses **fonctions** sont de :

- **Drainer** hors de votre boîtier de jonction, de votre enveloppe ATEX, l'eau qui s'accumule.
- **Ventiler** l'intérieur de votre boîtier tout en maintenant son intégrité ATEX et IP66
- D'éviter l'accumulation de l'humidité afin de **diminuer moisissure et corrosion**.

Il convient aux applications :

- **Onshore** comme les sites chimiques
- **Offshore** grâce à sa résistance aux atmosphères salines.

## AVANTAGES

- Indice de protection **IP66**
- Nombreuses certifications pour **atmosphères explosibles**
- Nombreuses matières de joints selon vos **risques environnementaux**



<b>FONCTION</b>	Bouchon Respirateur pour boîtier Exd (max. 2,5 litres) et Exe (tous volumes)
<b>CERTIFICATION ATEX</b>	II 2 GD, Ex eb IIC Gb, Ex d IIC Gb, Ex tb IIIC Db. T° de certification max de 150°C
<b>AUTRES CERTIFICATIONS</b>	IECEX, EAC (Ex GOST R, K, & B) & INMETRO
<b>RESTRICTION D'EMPLOI</b>	Ce bouchon respirateur ne convient pas pour les boîtiers Exd de plus de 2,5 litres de volume Pas de restrictions pour les boîtiers Exe et Exi.
<b>JOINT THORIQUE / T° Min/max</b>	<b>Standard = Silicone : -60°C à +180°C</b> Option : Nitrile : -30°C à +80°C Option : EPDM : -50°C à +100°C Option : Viton : -20°C à +180°C Nb : Pas de joint thorique sur modèles en filetage NPT
<b>TEMPERATURE DE CERTIFICATION</b>	Voir selon joint thorique. T° Max de 150°C
<b>ETANCHEITE</b>	IP66
<b>MATIERE</b>	Laiton nickelé en standard. Disponible en laiton ou <b>inox 316L</b>
<b>LONGUEUR FILETAGE</b>	M20 et M25 = 16mm 1/2'' et 3/4'' NPT = 20mm
<b>ECROU</b>	Le RRU ne dispose pas d'écrou crénelé



## Code Produit

RRU-DN5M20N	Bouchon Respirateur RRU. ATEX Exd & e. Filetage M20. Laiton nickelé
RRU-DN5M25N	Bouchon Respirateur RRU. ATEX Exd & e. Filetage M25. Laiton nickelé
RRU-DS5M20N	Bouchon Respirateur RRU. ATEX Exd & e. Filetage M20. Inox 316L
RRU-DS5M25N	Bouchon Respirateur RRU. ATEX Exd & e. Filetage M25. Inox 316L

