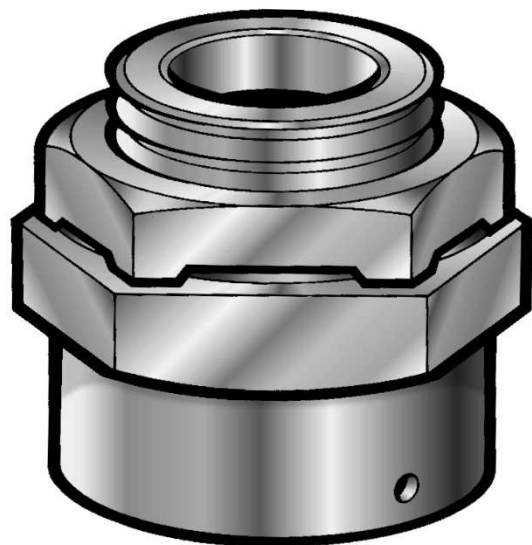


Bouchon Respirateur ATEX RRU

Zones 1, 2,
21 & 22



APPLICATIONS

Le Bouchon respirateur RRU est doublement certifié ATEX en Exe et **Exd** pour les risques Gaz et Poussières.

Ses **fonctions** sont de :

- **Drainer** hors de votre boîtier de jonction, de votre enveloppe ATEX, l'eau qui s'accumule.
- **Ventiler** l'intérieur de votre boîtier tout en maintenant son intégrité ATEX et IP66
- D'éviter l'accumulation de l'humidité afin de **diminuer moisissure et corrosion**.

Il convient aux applications :

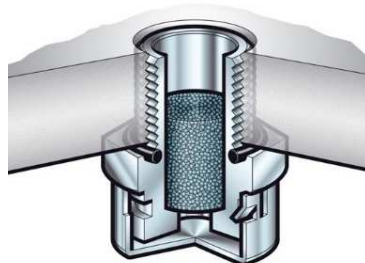
- **Onshore** comme les sites chimiques
- **Offshore** grâce à sa résistance aux atmosphères salines.

AVANTAGES

- Indice de protection **IP66**
- Nombreuses certifications pour **atmosphères explosibles**
- Nombreuses matières de joints selon vos **risques environnementaux**



FONCTION	Bouchon Respirateur pour boîtier Exd et Exe
CERTIFICATION ATEX	II 2 GD, Ex eb IIC Gb, Ex d IIC Gb, Ex tb IIIC Db. T° de certification max de 150°C
AUTRES CERTIFICATIONS	IECEx, EAC (Ex GOST R, K, & B) & INMETRO
JOINT THORIQUE / T° Min/max	Standard = Silicone : -60°C à +180°C Option : Nitrile : -30°C à +80°C Option : EPDM : -50°C à +100°C Option : Viton : -20°C à +180°C Nb : Pas de joint thorique sur modèles en filetage NPT
TEMPERATURE DE CERTIFICATION	Voir selon joint thorique. T° Max de 150°C
ETANCHEITE	IP66
MATIERE	Laiton nickelé en standard. Disponible en laiton ou inox 316L
LONGUEUR FILETAGE	M20 et M25 = 16mm 1/2'' et 3/4'' NPT = 20mm
ECROU	Le RRU ne dispose pas d'écrou crénelé



Code Produit

RRU-DN5M20N	Bouchon Respirateur RRU. ATEX Exd & e. Filetage M20. Laiton nickelé
RRU-DN5M25N	Bouchon Respirateur RRU. ATEX Exd & e. Filetage M25. Laiton nickelé
RRU-DS5M20N	Bouchon Respirateur RRU. ATEX Exd & e. Filetage M20. Inox 316L
RRU-DS5M25N	Bouchon Respirateur RRU. ATEX Exd & e. Filetage M25. Inox 316L

