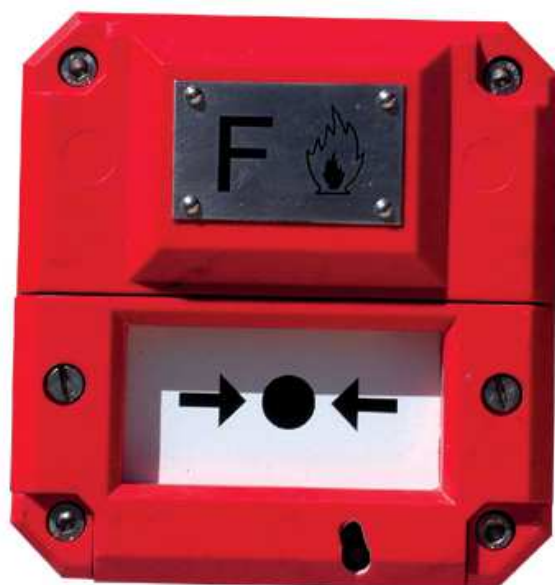


# Bris de glace BG2E

Zones 1, 2, 21 et 22



## APPLICATIONS

Notre bris de glace ATEX "Ex ed" BG2E permet de déclencher vos alarmes détection incendie. Il est spécialement conçu pour résister aux environnements difficiles présents dans l'Industrie

## AVANTAGES

- Capot de protection pour application "double action"
- Résistances Série et Fin de ligne disponibles
- Livré avec clé de test
- Absence de corrosion avec son corps en GRP (Polyester renforcé de fibre de verre) et visserie inox
- Mécaniquement très robuste
- Très haut degré d'étanchéité IP66 et IP67
- Certification Gaz et Poussières

<b>CERTIFICATION ATEX</b>	Contact seul " "	II 2 G Ex db eb IIC T6 Gb II 2 D Ex tb IIIC T85°C Db IP66/IP67
	Plus résistance/diode " "	II 2 G Ex db eb mb IIC T4 Gb II 2 D Ex tb IIIC T135°C Db IP66/IP67
<b>TEMPERATURE DE CERTIFICATION</b>	T6 de -40°C à +70°C contact seul T4 de -40°C à +70°C avec résistance/diode	
<b>MARQUAGE STANDARD (Europe)</b>	Frontal : F plus symbole de la flamme Verre : Flèches et point central	
<b>CONTACT</b>	Simple contact inverseur : 1 NO / 1 NF Avec résistance de série ou fin de ligne : 1 NO	
<b>POUVOIR DE COUPURE</b>	De 0 à 30 Vcc = 5A résistifs ou 3A inductifs De 30 à 50 Vcc = 1A résistif ou inductif De 0 à 254 Vca = 5A résistifs ou inductifs	
<b>RESISTANCE &amp; DIODE</b>	100 Ohms minimum et 39 KOhms maximum (Version Exia = 470 Ohms minimum) Max 2 résistances et/ou diodes	
<b>BORNIER</b>	6 bornes de 2,5mm <sup>2</sup>	
<b>ETANCHEITE</b>	IP66 et IP67	
<b>MATIERE</b>	Corps en GRP avec peinture rouge. Visserie en Inox	
<b>POIDS</b>	1,2 Kg	
<b>ENTREE ET CABLAGE</b>	2 x M20 par le bas	
<b>OPTIONS (Nous consulter)</b>	Capot de protection en polycarbonate pour application "double action" Résistance série (Alarme), fin de ligne ou diode (2 max) Marquage de Verre alternatif Marquage frontal FIRE. Marquage verre FIRE ou type EN54-11 (Alarme incendie - Briser la glace en cas de nécessité) Version courant alternatif (Vca) - Version Sécurité Intrinsèque (BG2I / Ex ia)	

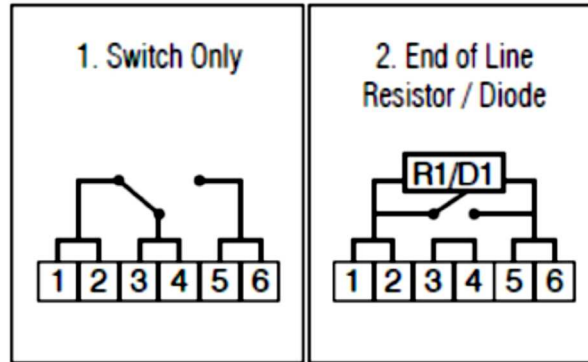
Code Produit	Désignation
821101	Bris de Glace BG2E, Vcc, rouge, Contact NO/NF, marquages standards
821102	Bris de Glace BG2E, Vcc, rouge, Contact NO, marquages standards, R Série (valeur à préciser)
821104	Bris de Glace BG2E, Vcc, rouge, Contact NO, marquages standards, R Fin de Ligne (valeur à préciser)
821106	Bris de Glace BG2E, Vcc, rouge, Contact NO, marquages standards, R Série et R Fin de Ligne (valeur à préciser)



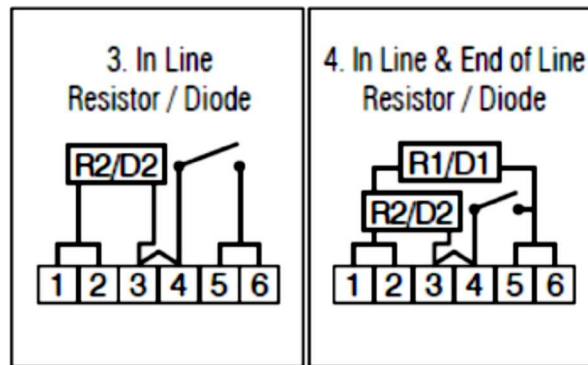
CONTACTS DESSINES AVEC VITRE INTACTE

Contact seul

Avec Résistance ou diode fin de ligne



ALL CIRCUITS SHOWN WITH GLASS INTACT



Avec résistance ou diode en ligne

Avec résistances ou diodes en ligne et fin de ligne

Dimensions en mm

