

# Combiné NEXUS 105, 110 & 120

## Multimodes

# 113 dB, 116 dB, 120dB

## LED & Xénon


**APPLICATIONS**

Nos combinés sonores et lumineux étanches NEXUS xénon ou LED disposent d'une puissance lumineuse de 5 Joules ou équivalente et d'une puissance sonore de 113 à 120 dB.

Ils permettent une installation en zone bruyante où le signal visuel complète le signal sonore. Ils sont conçus pour vos alarmes de type :

- Défaut process
- Détection gaz et/ou incendie.

Spécifique pour les environnements extérieurs

**AVANTAGES**

- Activation simultanée ou indépendante de la sirène et du feu
- Mode Xénon = 30 ou 60 flashes / minutes
- Mode LED = Fixe, clignotant simple ou double
- Activation des modes LED et Xénon par microcontacts interne
- Puissance sonore ajustable sur site
- Installation simple, raccordement dans la base

<b>PUISSANCE LUMINEUSE</b>	Xénon : 5 Joules – 30 ou 60 flashes/min Version LED – Fixe, clignotant simple ou double (Vcc seulement)		
<b>PUISSANCE SONORE</b>	NEXUS 105 : maximum 113 dB @ 1 mètre NEXUS 110 : maximum 116 dB @ 1 mètre NEXUS 120 : maximum 120 dB @ à 1 mètre <i>(Données variables en fonction du son sélectionné)</i>		
<b>CERTIFICATION</b>	EN54-3 (dispositifs sonores d'alarme feu)		
<b>TEMPERATURE D'UTILISATION</b>	Vcc : -25°C à +70°C / Vca : -25°C à +55°C		
<b>ALIMENTATION</b>	<b>CONSUMMATION</b> * = Xénon / ** = LED (18mA flash/65 mA continu)		
	<b>NEXUS 105</b>	<b>NEXUS 110</b>	<b>NEXUS 120</b>
	Sirène seule / Flash seul	Sirène seule / Flash seul	Sirène seule / Flash seul
<b>10/60Vcc</b>	8 à 40mA    330mA*	10 à 50mA    330mA*	120 à 550mA    330mA*
	18 à 65mA**	18 à 65mA**	18 à 65mA**
<b>230Vca</b>	40mA    70mA	40mA    70mA	200mA    70mA
<b>SONS</b>	64 sons dont le son AFNOR NFS32001 Sélection des sons par microcontact interne Volume réglable par potentiomètre. -20 dB maximum Activation de 3 sons différents possible par branchement 3 fils <i>(version Vcc uniquement)</i>		
<b>MATIERE</b>	Corps en polycarbonate (ABS) résistant aux chocs ; Finition rouge		
<b>ENTREE ET CABLAGE</b>	5 entrées pointées en 20mm		
<b>POIDS</b>	NEXUS 105 : 0.8 Kg / NEXUS 110 : 1.2 Kg / NEXUS 120 : 1.9 Kg		
<b>COULEUR DE VERRINE</b>	Rouge, Orange, Bleue, Claire ou Verte		

**PRODUITS SUR STOCK**

Code Produit	Désignation
N105-LR-CC	Combiné Nexus 105, LED rouge, Tension 10-60 Vcc
N105-XR-CC	Combiné Nexus 105, Xénon rouge, Tension 10-60 Vcc
N110-LR-CC	Combiné Nexus 110, LED rouge, Tension 10-60 Vcc
N110-XR-CC	Combiné Nexus 110, Xénon rouge, Tension 10-60 Vcc
N120-LR-CC	Combiné Nexus 120, LED rouge, Tension 10-60 Vcc
N105-XR-CA	Combiné Nexus 105, Xénon rouge, Tension 110/230 Vca
N110-XR-CA	Combiné Nexus 110, Xénon rouge, Tension 110/230 Vca

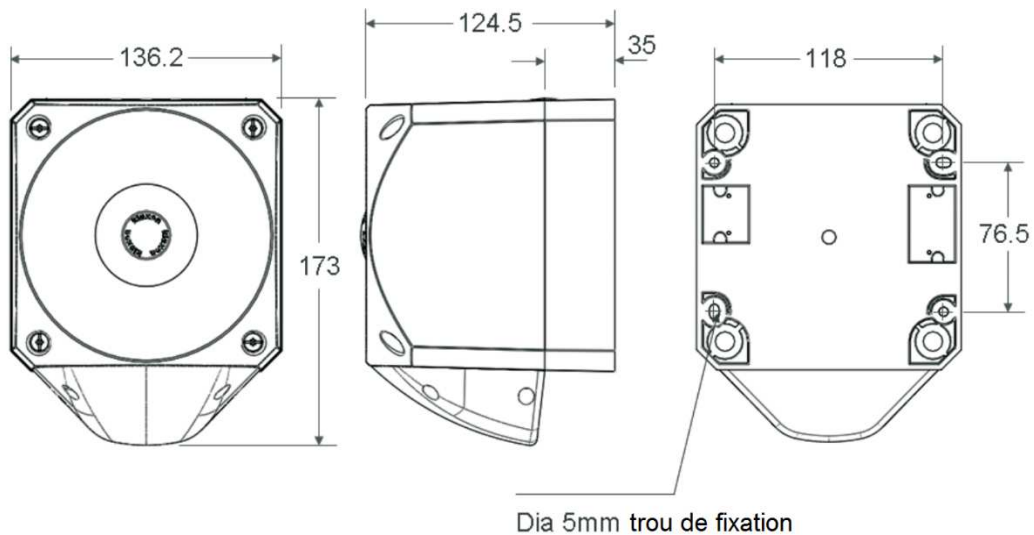
**SOLUTION DE SIGNALISATION SONORE ET VISUELLE**


# Combiné NEXUS 105, 110 & 120 Multimodes

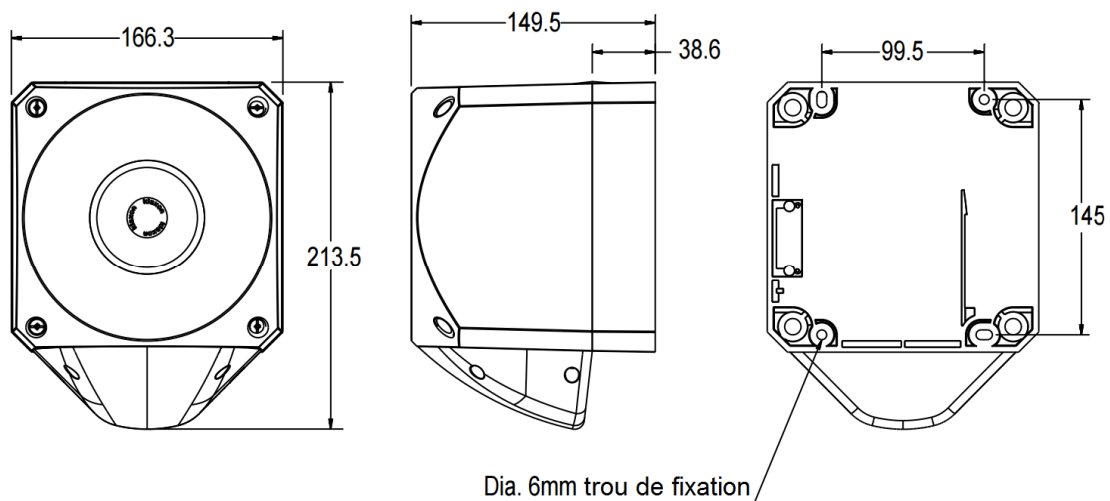
113 dB, 116 dB, 120dB  
LED & Xénon

**SCHEMA DIMENSIONNEL**

## NEXUS 105



## NEXUS 110 & 120



SOLUTION DE SIGNALISATION SONORE ET VISUELLE

