

Combiné sonore et lumineux industriel X10 Midi

Max. 110 dB
LED Puissante



APPLICATIONS

Le combiné sonore et lumineux X10 Midi dispose d'une qualité industrielle et hautement étanche. Il est spécifiquement conçu pour une installation sur sites industriels et en extérieur.

Le combiné X10 Midi diffusera vos signaux type :

- Alarme Gaz
- Alarme Incendie
- Evacuation

Spécifique pour les environnements industriels

AVANTAGES

- Flash **LED puissant** (équivalent 5 Joules)
- **4 modes lumineux**
- **102 sons** existants
- **Activation externe jusqu'à 4 sons**
- **Garantie 10 Ans**
- T° de fonctionnement **extrême -40°C/+70°C**
- Résiste au nettoyage haute pression d'eau chaude **IP69**



IP69

PUISSANCE SONORE	Max. 110 dB @ 1 mètre (<i>Données variables en fonction du son sélectionné</i>) Contrôle volume : Baisse de 10dB par microcontact interne Contrôle durée d'alarme : Soit sonnerie permanente (paramètre par défaut), soit pour une durée de 5, 10, 15, 20, 25, 30 ou 45 minutes par microcontact interne.
SONS	102 sons dont le son AFNOR NFS32001. Sélection des sons par microcontact interne. Activation externe de 4 sons différents
PUISSANCE LUMINEUSE	6 x LED équivalentes à 5 Joules
MODES LUMINEUX	Microcontact interne pour choisir entre Pas de Flash, 30 flashes/minute, 60 flashes / minute ou feu permanent
COULEUR DE VERRINE	Rouge, Orange, Bleue, Verte, Magenta et Claire
ETANCHEITE	IP66 et IP69 . Protection à l'intrusion de poussières et jets d'eau puissants et chauds (Max. 100 litres/minute & 100 bars)
ROBUSTESSE	IK08
GARANTIE	10 Ans sous conditions
TEMPERATURE D'UTILISATION	De -40°C à +70°C (Stockage -40°C à +70°C)
ALIMENTATION	Voir tableau page suivante
ISOLATION	Classe II
MATIERE	Corps en polycarbonate (ASA) résistant aux UV. Couleur Gris foncé (RAL7012). Visserie captive en acier inox
ENTREE ET CABLAGE	2 taraudages M20 sur une face et 1 sur la face opposée Chacune des 3 entrées M20 est équipée d'un bouchon IP69 Bornier pour fils de 0,5 mm ² min. à 2,5 mm ² max.
POIDS	Version Vcc : 0,800 Kg Version Vca : 1,085 Kg
DIMENSIONS	132mm (prof) x 151mm (large) x 166mm (haut)
OPTION	Couleur rouge (RAL 3001) et blanche (RAL 9003)

Code Produit

X10CRMD_G_DC	Combiné X10 Midi. Max 110dB. 10 à 60 Vcc. Verrine rouge. Corps gris
X10CAMD_G_DC	Combiné X10 Midi. Max 110dB. 10 à 60 Vcc. Verrine orange. Corps gris
X10CRMD_G_AC	Combiné X10 Midi. Max 110dB. 115 & 230 Vca. Verrine rouge. Corps gris
X10CAMD_G_AC	Combiné X10 Midi. Max 110dB. 115 & 230 Vca. Verrine orange_Corps gris



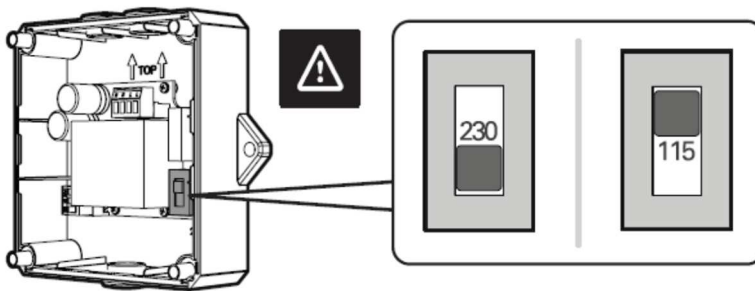
Combiné sonore et lumineux industriel X10 Midi

Max. 110 dB
LED Puissante

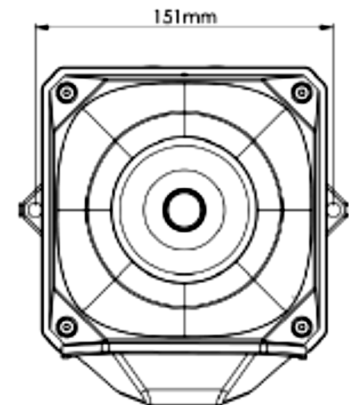
Alimentation / Mode lumineux / Consommation	10 Vcc	24 Vcc	60 Vcc	115 Vca	230 Vca
Sirène seule & Feu éteint	100 mA	45 mA	35 mA	69 mA	34 mA
Sirène & 30 flash/minute	155 mA	55 mA	40 mA	70 mA	34,5 mA
Sirène & 60 flash/minute	200 mA	80 mA	45 mA	71 mA	35 mA
Sirène & Feu Continu	285 mA	120 mA	65 mA	74 mA	36,5 mA

X10
115V/230V AC

Sélection 115 ou 230 Vca

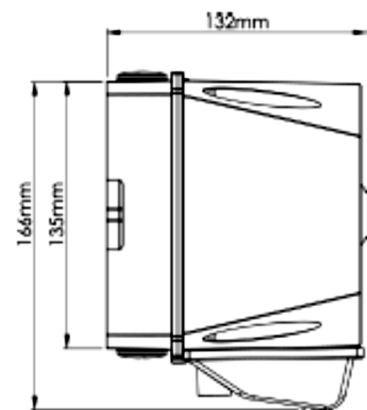
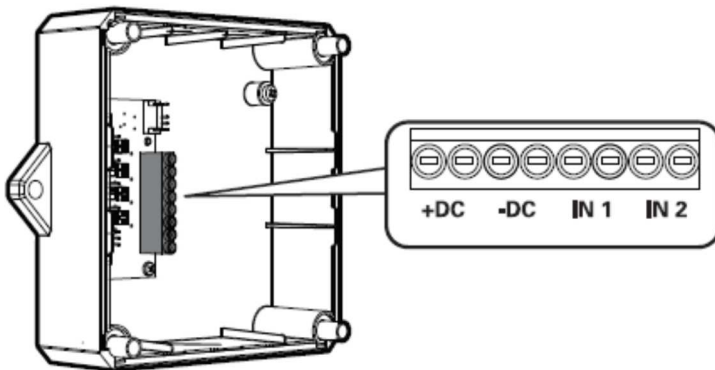


Côtes et dimensions

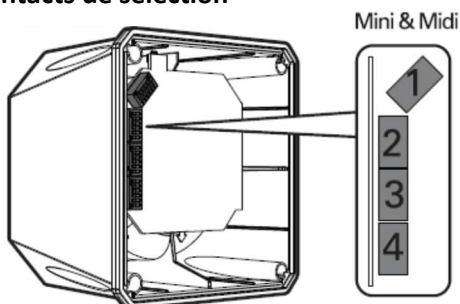


X10
10-60V DC / 10-30 AC

Câblage pour alimentation 10-60 Vcc / 10-30 Vca



Microcontacts de sélection



- 1 – Contrôle volume (+/-10 dB), synchronisation & durée de sonnerie
- 2 – Sélection son N°1
- 3 – Sélections sons N°2,3 et 4
- 4 – Contrôle mode du feu à LED

