

Combiné sonore et lumineux industriel X10 Mini

Max. 103 dB
LED Puissante



APPLICATIONS

Le combiné sonore et lumineux X10 Midi dispose d'une qualité industrielle et hautement étanche. Il est spécifiquement conçu pour une installation sur sites industriels et en extérieur.

Le combiné X10 Midi diffusera vos signaux type :

- Alarme Gaz
- Alarme Incendie
- Evacuation

Spécifique pour les environnements industriels

AVANTAGES

- Flash LED puissant (équivalent 5 Joules)
- 4 modes lumineux
- 102 sons existants
- Activation externe jusqu'à 4 sons
- Garantie 10 Ans
- T° de fonctionnement extrême -40°C/+70°C
- Résiste au nettoyage haute pression d'eau chaude IP69



IP69

PUISSANCE SONORE	Max. 103 dB @ 1 mètre (Données variables en fonction du son sélectionné) Contrôle volume : Baisse de 10dB par microcontact interne Contrôle durée d'alarme : Soit sonnerie permanente (paramètre par défaut), soit pour une durée de 5, 10, 15, 20, 25, 30 ou 45 minutes par microcontact interne.
SONS	102 sons dont le son AFNOR NFS32001. Sélection des sons par microcontact interne. Activation externe de 4 sons différents
PUISSANCE LUMINEUSE	6 x LED équivalentes à 5 Joules
MODES LUMINEUX	Microcontact interne pour choisir entre Pas de Flash, 30 flashes/minute, 60 flashes / minute ou feu permanent
COULEUR DE VERRINE	Rouge, Orange, Bleue, Verte, Magenta et Claire
ETANCHEITE	IP66 et IP69 . Protection à l'intrusion de poussières et jets d'eau puissants et chauds (Max. 100 litres/minute & 100 bars)
ROBUSTESSE	IK08
GARANTIE	10 Ans
TEMPERATURE D'UTILISATION	De -40°C à +70°C (Stockage -40°C à +70°C)
ALIMENTATION	Voir tableau page suivante
ISOLATION	Classe II
MATIERE	Corps en polycarbonate (ASA) résistant aux UV. Couleur Gris foncé (RAL7012). Visserie captive en acier inox
ENTREE ET CABLAGE	2 taraudages M20 sur une face et 1 sur la face opposée. Chacune des 3 entrées M20 est équipée d'un bouchon IP69 Bornier pour fils de 0,5 mm ² min. à 2,5 mm ² max.
POIDS	Version Vcc : 0,575 Kg
DIMENSIONS	119mm (prof) x 122mm (large) x 137mm (haut)
OPTION	Couleur rouge (RAL 3001) et blanche (RAL 9003)

Référence

Description

X10CMN_G_DC
X10CMN_G_DC

Combiné X10 Mini. 103dB. 10-60 Vcc & 10-30 Vca. Verrine rouge
Combiné X10 Mini. 103dB. 10-60 Vcc & 10-30 Vca. Verrine orange

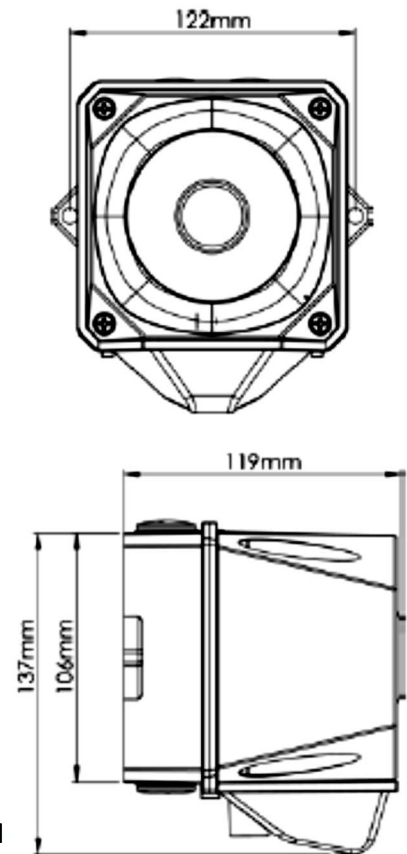


Combiné sonore et lumineux industriel X10 Mini

Max. 103 dB
LED Puissante

Alimentation / Mode lumineux / Consommation	10 Vcc	24 Vcc	60 Vcc
Sirène seule & Feu éteint	35 mA	25 mA	20 mA
Sirène & 30 flash/minute	85 mA	40 mA	25 mA
Sirène & 60 flash/minute	130 mA	60 mA	35 mA
Sirène & Feu Continu	215 mA	90 mA	45 mA

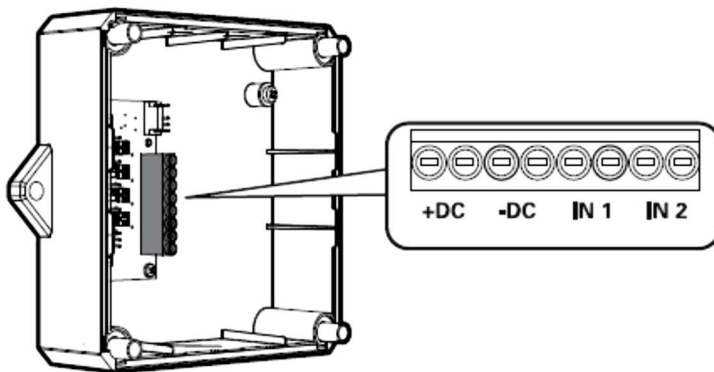
Côtes et dimensions



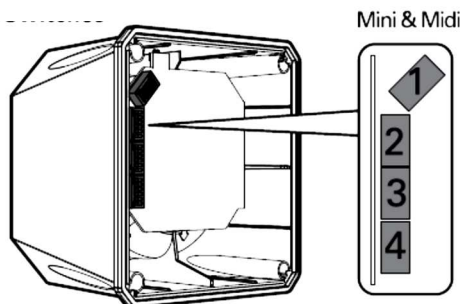
SOLUTION DE SIGNALISATION SONORE

X10
10-60V DC / 10-30 AC

Câblage pour alimentation 10-60 Vcc / 10-30 Vca



Microcontacts de sélection



- 1 – Contrôle volume (+/-10 d synchronisation & durée de sonnerie
- 2 – Sélection son N°1
- 3 – Sélections sons N°2,3 et 4
- 4 – Contrôle mode du feu à LED

