

Combiné sonore et lumineux industriel X10 Maxi

Max. 120 dB
LED Puissante



APPLICATIONS

Le combiné sonore et lumineux X10 Maxi dispose d'une qualité industrielle et hautement étanche. Il est spécifiquement conçu pour une installation sur sites industriels et en extérieur.

Le combiné X10 Midi diffusera vos signaux type :

- Alarme Gaz
- Alarme Incendie
- Evacuation

Spécifique pour les environnements industriels

AVANTAGES

- Flash **LED puissant** (équivalent 5 Joules)
- **3 modes d'activation** du flash
- **102 sons** existants
- **Activation externe jusqu'à 4 sons**
- **Garantie 10 Ans**
- T° de fonctionnement **extrême -30°C/+70°C**
- Résiste au nettoyage haute pression d'eau chaude **IP69K**



IP69K

Max. 120 dB @ 1 mètre (Données variables en fonction du son sélectionné)

Contrôle volume : Baisse de 10dB par microcontact interne

Contrôle durée d'alarme : Soit sonnerie permanente (paramètre par défaut), soit pour une durée de 5, 10, 15, 20, 25, 30 ou 45 minutes par microcontact interne.

PUISSANCE SONORE

SONS

102 sons dont le son AFNOR NFS32001. Sélection des sons par microcontact interne. **Activation externe de 4 sons différents**

PUISSANCE LUMINEUSE

6 x LED équivalentes à 5 Joules

MODES LUMINEUX

Microcontact interne pour choisir entre Pas de Flash, 30 flashes/minute, 60 flashes / minute ou feu permanent

COULEUR DE VERRINE

Rouge, Orange, Bleue, Verte, Magenta et Claire

ETANCHEITE

IP66 et **IP69K**. Protection à l'intrusion de poussières et jets d'eau puissants et chauds (Max. 100 litres/minute & 100 bars)

ROBUSTESSE

IK08

GARANTIE

10 Ans sous conditions

TEMPERATURE D'UTILISATION

De -30°C à +70°C (Stockage -40°C à +70°C)

ALIMENTATION

Voir tableau page suivante

ISOLATION

Classe II

MATIERE

Corps en polycarbonate ASA résistant aux UV. Couleur Gris foncé (RAL7012). Visserie captive en acier inox

ENTREE ET CABLAGE

2 taraudages M20 sur une face et 1 sur la face opposée
Chacune des 3 entrées M20 est équipée d'un bouchon IP69K
Bornier pour fils de 0,5 mm² min. à 2,5 mm² max.

POIDS

Version Vcc : 1,925 Kg
Version Vca : 2,490 Kg

DIMENSIONS

155mm (prof) x 182mm (large) x 195mm (haut)

OPTION

Couleur rouge (RAL 3001) et blanche (RAL 9003)

Code Produit

X10CRMX_G_DC	Combiné X10 Maxi. Max 120dB. 10 à 60 Vcc & 10-30 Vca. Verrine rouge
X10CAMX_G_DC	Combiné X10 Maxi. Max 120dB. 10 à 60 Vcc & 10-30 Vca. Verrine orange
X10CRMX_G_AC	Combiné X10 Maxi. Max 120dB. 115 et 230 Vca. Verrine rouge
X10CAMX_G_AC	Combiné X10 Maxi. Max 120dB. 115 et 230 Vca. Verrine orange



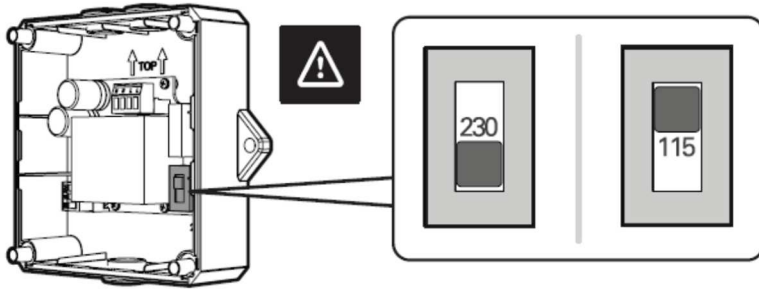
Combiné sonore et lumineux industriel X10 Maxi

Max. 120 dB
LED Puissante

Alimentation / Mode lumineux / Consommation	10 Vcc	24 Vcc	60 Vcc	115 Vca	230 Vca
Sirène seule & Feu éteint	1600 mA	550 mA	235 mA	160 mA	83 mA
Sirène & 30 flash/minute	1685 mA	555 mA	240 mA	162 mA	86 mA
Sirène & 60 flash/minute	1725 mA	585 mA	250 mA	168 mA	87 mA
Sirène & Feu Continu	1865 mA	620 mA	265 mA	174 mA	89 mA

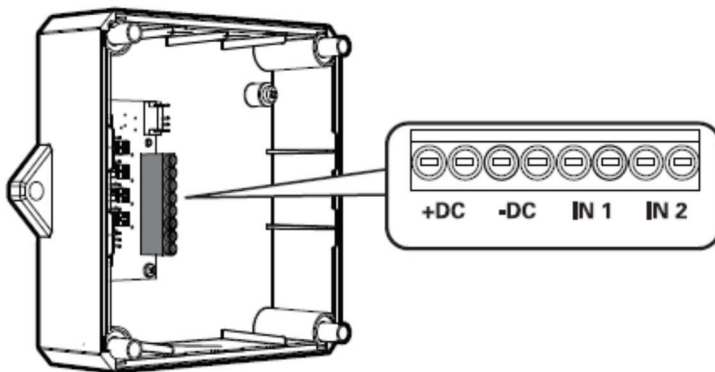
X10
115V/230V AC

Sélection 115 ou 230 Vca

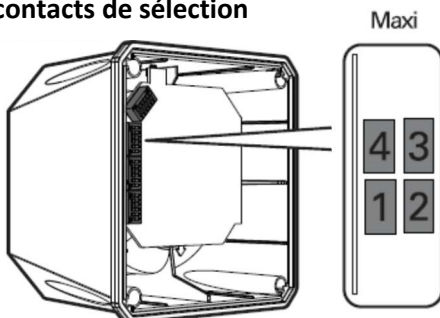


X10
10-60V DC / 10-30 AC

Câblage pour alimentation 10-60 Vcc / 10-30 Vca

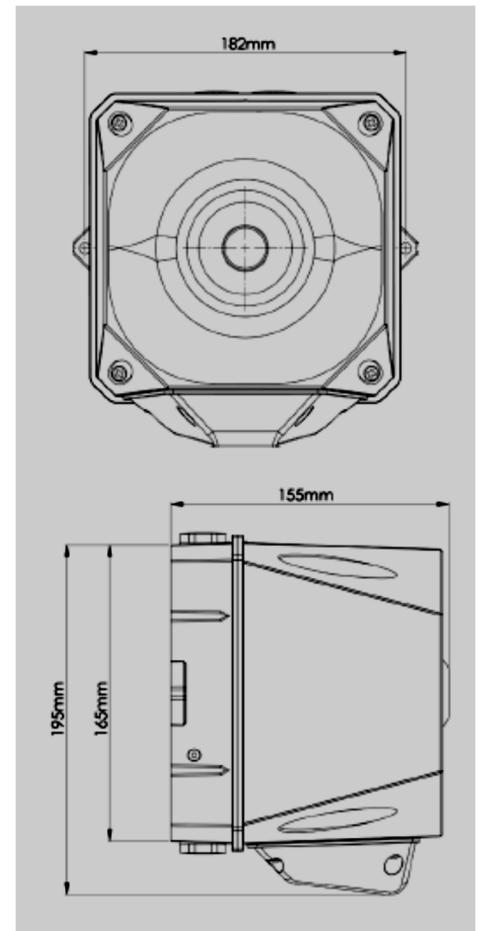


Microcontacts de sélection



- 1 – Contrôle volume (+/-10 dB), synchronisation & durée de sonnerie
- 2 – Sélection son N°1
- 3 – Sélections sons N°2,3 et 4
- 4 – Contrôle mode du feu à LED

Côtes et dimensions



SOLUTION DE SIGNALISATION SONORE

