

Combiné ATEX multimodes YL6S

110 dB, 5 Joules
Zones 1, 2, 21, 22



APPLICATIONS

Notre combiné sonore et lumineux ATEX « Exd » YL6S dispose d'une puissance lumineuse de 5 Joules et d'une puissance sonore de 110dB. Il permet une installation en zone bruyante où le signal visuel complète le signal sonore. Il est conçu pour vos alarmes de types :

- Défaut process
- Détection gaz et/ou incendie.

Il est parfaitement adapté pour les industries de type :

- Chimique
- Pétrochimique
- Oil & Gas

AVANTAGES

- Activation simultanée ou indépendante de la sirène et du feu.
- Ensemble feu et sirène compact et facile à installer
- Absence de corrosion grâce au GRP et Inox
- 8 couleurs de verrines différentes

CERTIFICATION ATEX	Ex II 2 G Ex d IIC T4/T5 Gb de -60°C à +55°C (T4) et de -60°C à +40°C (T5) Ex II 2 D Ex tb IIIC T95°C/T110°C Db
AUTRE CERTIFICATION	IECEx et EAC sur demande
TEMPERATURE DE CERTIFICATION	T4 : -60°C à +55°C et T5 : -60°C à +40°C
ALIMENTATION / CONSOMMATION	24 Vcc = 600 mA dont sirène 280 mA et Flash 320 mA (+/-10%) 48 Vcc = 420 mA dont sirène 250 mA et Flash 170 mA (+/-10%) 115 Vca = 280 mA dont Sirène 76 mA et Flash 204 mA (+/-10%) 230 Vca = 115 mA dont Sirène 40 mA et Flash 75 mA (+/-10%)
DIODE	Diode de blocage pour surveillance de ligne
PUISSANCE LUMINEUSE	5 Joules avec lentille FRESNEL
FREQUENCE LUMINEUSE	60 flashes / Minute (1 Hz)
COULEUR DE VERRINE	Au choix parmi Rouge, Orange, Verte, opale, claire, jaune ou magenta
PUISSANCE SONORE	110 dB(A) à 1m / Réduction de 18 dB possible en interne
SONS	32 sons dont le son AFNOR NFS32001- Sélection par micro switch interne. Activation de 3 sons différents en Vcc et 2 sons en Vca Potentiomètre permettant de réduire de 18 dB la puissance sonore
MATIERE	Corps noir en polyester renforcé de fibre de verre (GRP) Coiffe sirène rouge en ABS résistant au feu Verrine en polycarbonate avec grille de protection Etrier de fixation en L en inox inclus
ENTREE	2 x M20
RACCORDEMENT	Bornes de 2,5mm ²
POIDS	4,44 kg
OPTIONS	Etrier de fixation en U en acier inoxydable
MAINTENANCE	Pièces détachées disponibles dont circuit électronique pour YL6S, circuit imprimé pour câblage de YL6S, ensemble Verrine (couleur à définir) plus grille, lampe Xénon et coiffe sirène

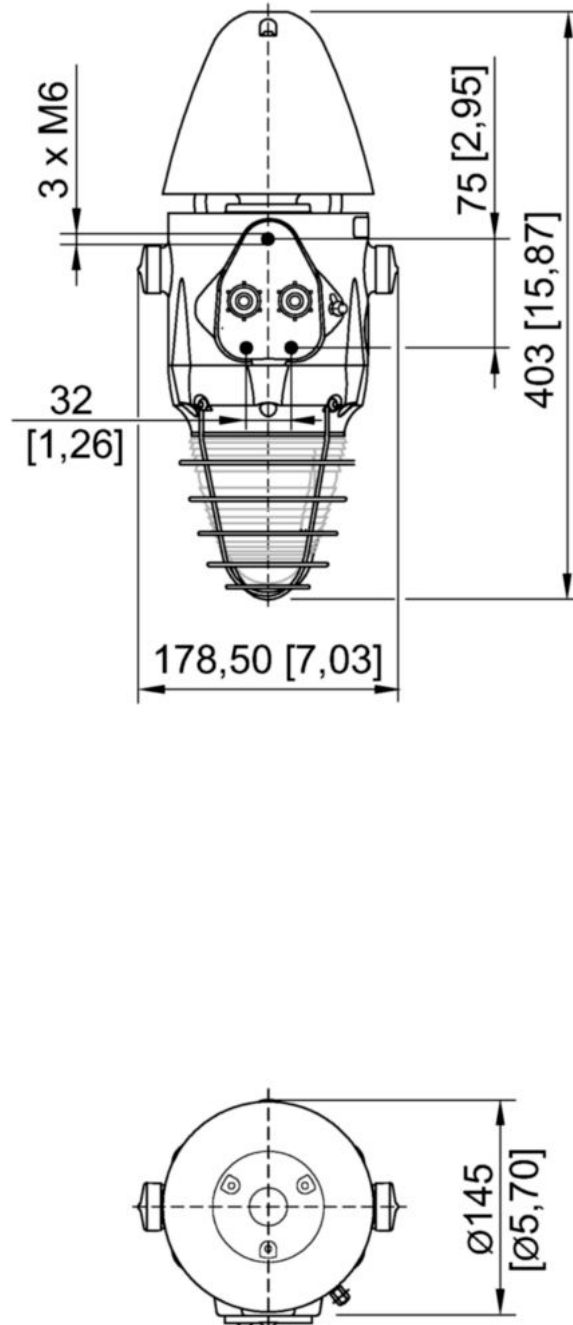
Code Produit

YL6SC1RN5	COMBINE SON ET LUM_YL6S_FLASH ROUGE_5 JOULES_110 DB_ATEX IIC_24VCC
YL6SC1AN5	COMBINE SON ET LUM_YL6S_FLASH ORANGE_5 JOULES_110 DB_ATEX IIC_24VCC
YL6SC2RN5	COMBINE SON ET LUM_YL6S_FLASH ROUGE_5 JOULES_110 DB_ATEX IIC_48VCC
YL6SC2AN5	COMBINE SON ET LUM_YL6S_FLASH ORANGE_5 JOULES_110 DB_ATEX IIC_48VCC
YL6SC4RN5	COMBINE SON ET LUM_YL6S_FLASH ROUGE_5 JOULES_110 DB_ATEX IIC_230VCA
YL6SC4AN5	COMBINE SON ET LUM_YL6S_FLASH ORANGE_5 JOULES_110 DB_ATEX IIC_230VCA

Combiné ATEX multimodes YL6S

110 dB, 5 Joules
Zones 1, 2, 21, 22

SCHEMA DIMENSIONNEL EN MM (EN POUCES)



SOLUTION DE SIGNALISATION SONORE ET LUMINEUSE