

Combiné ATEX YL60

110 dB, 5 Joules
Zones 1, 2, 21, 22



APPLICATIONS

Notre combiné sonore et lumineux ATEX « Exd » YL60 dispose d'une puissance lumineuse de 5 Joules et d'une puissance sonore de 110dB. Il permet une installation en zone bruyante où le signal visuel complète le signal sonore. Il est conçu pour vos alarmes de types :

- Défaut process
- Détection gaz et/ou incendie.

Il est parfaitement adapté pour les industries de type :

- Chimique
- Pétrochimique
- Oil & Gas

AVANTAGES

- Activation simultanée ou indépendante de la sirène et du feu.
- Ensemble feu et sirène compact et facile à installer



CERTIFICATION ATEX	Ex II 2 G Ex d IIB +H2 T6/T4 Gb Ex II 2 D Ex tb IIIC T85°C T135°C Db IP66
TEMPERATURE DE CERTIFICATION	T4 : De -20°C à +60°C T6 : De -20°C à +40°C
FONCTIONNEMENT	Le signal sonore et le signal lumineux peuvent être activés simultanément ou indépendamment
ALIMENTATION	CONSOMMATION
24Vcc	570mA
48 Vcc	435 mA
115Vca	200mA
230Vca	100mA
PUISSANCE LUMINEUSE	5 Joules à 60 flashes / minute
INTENSITE LUMINEUSE	Claire = 30 Cd. Jaune = 29 Cd. Orange = 17 cd. Rouge = 9 Cd. Bleue = 6 Cd. Vert = 7 Cd
PUISSANCE SONORE	110 dB(A) à 1m
SONS	32 sons dont le son AFNOR NFS32001- Sélection par micro switch interne. Activation de 2 sons différents possible via mode 3 fils ou via inversion de polarité (Vcc)
ETANCHEITE	IP66
MATIERE	Corps en aluminium avec revêtement à poudre résistant à l'eau de mer. Trompe en ABS résistant au feu et verrine en polycarbonate Fixation en acier inox
ENTREE ET CABLAGE	2 x M20 avec un bouchon
BORNE	Pour fils monobrin ou multibrins de 2,5mm ²
POIDS	6 kg
COULEUR DE VERRINE DISPONIBLE	Rouge, Orange, Bleue, Verte, Opale et claire
OPTION	Raccordement sur installation téléphonique, nous consulter

Code Produit

YL6022

Désignation

Combiné externe sonore et visuel YL60 – 24 Vcc – Verrine rouge

YL6082

Combiné externe sonore et visuel YL60 – 230 Vca – Verrine rouge

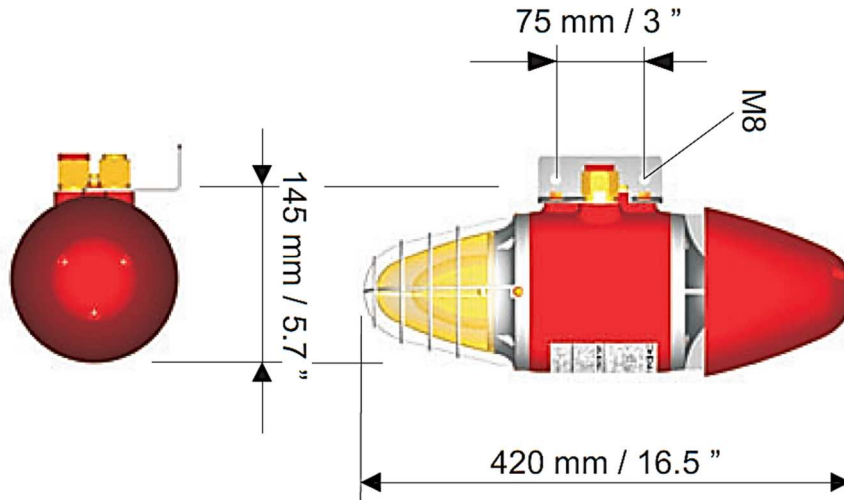
Autres couleurs de verrine, nous contacter



Combiné ATEX YL60

110 dB, 5 Joules
Zones 1, 2, 21, 22

SCHEMA DIMENSIONNEL



CONFIGURATION DE CÂBLAGE

Schéma de câblage **version Vcc**
(second niveau via inversion de polarité)

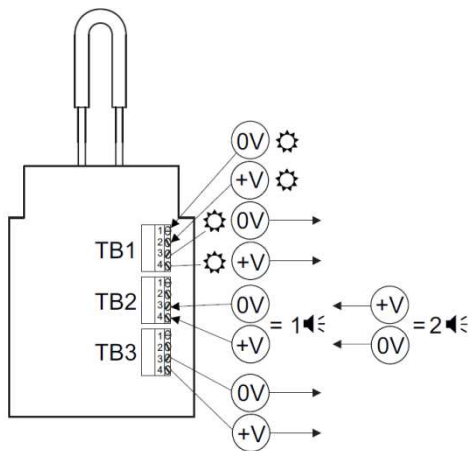


Schéma de câblage **version Vcc**
(second niveau via un troisième câble)

