

# Combiné ATEX CU1

116 dB, 5 ou 10 Joules  
Zones 1, 2



## APPLICATIONS

Notre combiné sonore et lumineux ATEX « Ex de » CU1 dispose d'une puissance lumineuse de 5 ou 10 Joules et d'une puissance sonore de 116dB. Il permet une installation en zone bruyante où le signal visuel complète le signal sonore. Il est conçu pour vos alarmes de types :

- Défaut process
- Détection gaz et/ou incendie.

Il est parfaitement adapté pour les industries de type :

- Chimique
- Pétrochimique
- Oil & Gas

## AVANTAGES

- Activation simultanée ou indépendante de la sirène et du feu.
- Ensemble feu et sirène compact et facile à installer



<b>CERTIFICATION ATEX</b>	Ex II 2 G, Ex de IIB T4 Gb pour Zones 1 & 2
<b>T° DE CERTIFICATION</b>	Versions standard CU1S & CU1SP = De -50°C à +50°C Versions Haute Température CU1H et CU1HP = De -50°C à +70°C La lettre <b>P</b> signifie « option d'activation d'un 2 <sup>ème</sup> son »
<b>AUTRE CERTIFICATION</b>	IECEX, INMETRO, CCC & TRCU
<b>VARIANTE</b>	Le combiné CU1 se décline en plusieurs versions : CU1S = Version <b>Standard</b> avec activation d'un seul son CU1SP = Version Standard avec activation de <b>deux sons</b> différents (Vcc seulement) CU1H = Version <b>Haute</b> température avec activation d'un seul son CU1HP = Version <b>Haute</b> température et activation de <b>deux sons</b> différents (Vcc seulement)
<b>OPTION</b>	L'option de déclenchement séparé du feu et de la sirène existe. En standard, le CU1 déclenche la sirène et le flash simultanément.
<b>PUISSANCE SONORE</b>	Versions CU1S et CU1SP : Max. 116 dB(A) à 1m. (Variable en fonction du son sélectionné) Versions CU1H et CU1HP : Max.110 dB(A) à 1 m. (Variable en fonction du son sélectionné)
<b>CONTROLE VOLUME</b>	La version 10 Joules du CU1S possède un potentiomètre pour réduire la puissance sonore
<b>SONS</b>	Activation d'un son parmi 27 sons dont l'AFNOR NFS32001 par sélection du switch interne. Versions CU1SP et CU1HP = Activation de 2 sons différents possible (Vcc seulement) Activation du deuxième son par inversion de polarité ou branchement 3 fils (+ commun)
<b>PUISSANCE LUMINEUSE</b>	Soit Xénon <b>5 Joules</b> (version 24 Vcc uniquement), soit Xénon <b>10 Joules</b>
<b>MODE FLASH</b>	Version Vca : 60 flash/minute (fpm) en standard. Sur demande pour 80 ou 120 fpm Version Vcc : Réglage en interne sur 60, 80 ou 120 fpm
<b>VERRINE</b>	Disponible en Orange, Rouge, Bleu, Vert, Claire ou Jaune
<b>TENSION</b>	24 Vcc, 48 Vcc, 110 Vca, 120 Vca, 230 Vca, 240 Vca & 254 Vca
<b>CONSOMMATION</b>	24 Vcc & 5 Joules : CU1S = 1,39 A / CU1H = 0,75 A 24 Vcc & 10 Joules : CU1S = 1,68 A / CU1H = 0,96 A 48 Vcc & 10 Joules : CU1S = 864 mA 240 Vca & 10 Joules : CU1S = 182 mA / CU1H = 165 mA
<b>MATIERE</b>	Corps en GRP noir dans la masse (polyester renforcé de fibre de verre). Verrine en verre, étrier de fixation et visserie inox
<b>ENTREE ET CABLAGE</b>	Standard 2 x M20. Autres entrées possibles en M25, 1/2" NPT ou 3/4" NPT, nous consulter
<b>POIDS</b>	6,5 kg
<b>OPTION VERRINE</b>	Orange, Rouge, Bleu, Vert, Claire, Jaune
<b>OPTION</b>	Marquage (Tag & Fonction), initiation téléphonique ou par relais, déclenchement séparé feu flash et sirène, continuité de terre, son spécial, résistance fin de ligne et peinture du corps du combiné

SOLUTION DE SIGNALISATION SONORE ET VISUELLE



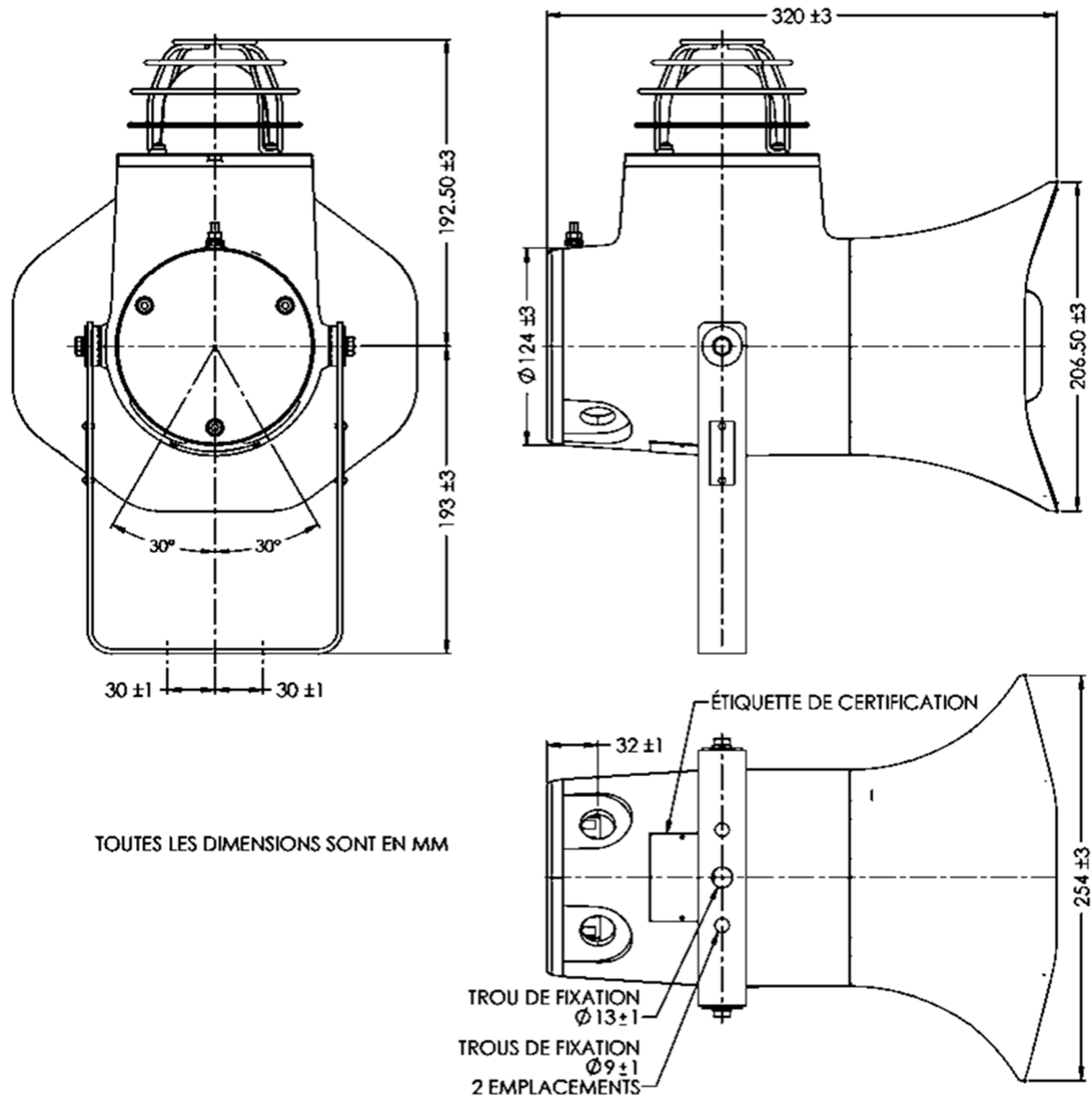
# Combiné ATEX CU1

116 dB, 5 ou 10 Joules  
Zones 1, 2

## SELECTION DE REFERENCES

Code Produit	Désignation
CU1SPC1N1RNNBN	CU1SP Activation simultanée, ATEX, 24Vcc, 116 dB, 5 J, verrine rouge
CU1SPC1N1RN3BN	CU1SP Activation indépendante, ATEX, 24Vcc, 116 dB_5 J, verrine rouge
CU1SC6H1RNNBN	CU1S Activation simultanée, ATEX, 240 Vca, 116 dB_10 J. Verrine rouge
CU1SC6H1RN3BN	CU1S Activation indépendante, ATEX_240 Vca_116 dB_10 J. Verrine rouge

## SCHEMA DIMENSIONNEL



SOLUTION DE SIGNALISATION SONORE ET VISUELLE

