

# Trompe électromécanique ATEX mHG11

# 108 dB Zones 1, 2, 21, 22

**APPLICATIONS**

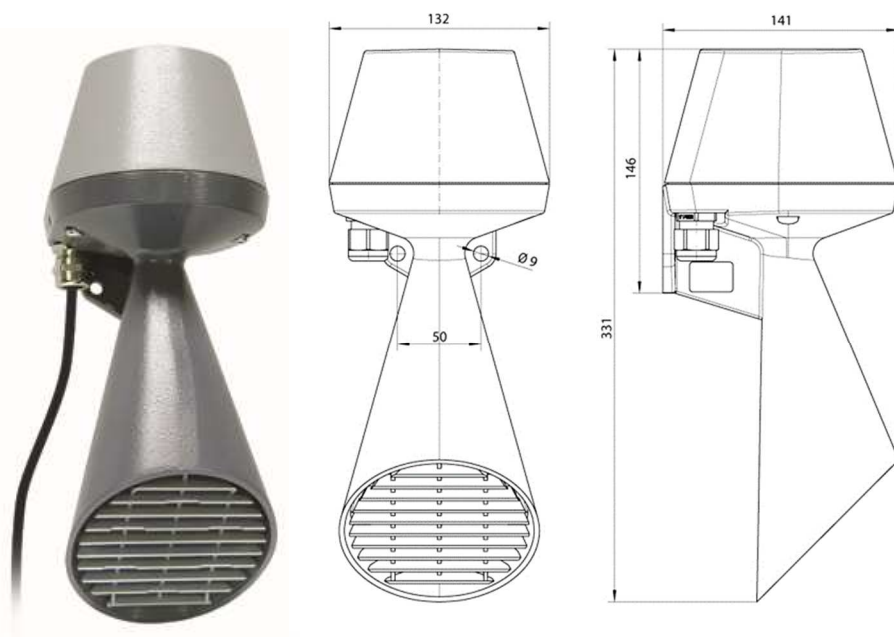
Notre trompe électromécanique ATEX et IECEx, modèle mHG11, dispose d'une puissance sonore de 108 dB. Elle peut être installée en Zones 1, 2, 21 et 22.

Elle est conçue pour vos alarmes en intérieur comme en extérieur de type :

- Détection défaut de process
- Applications industrielles
- Signalisation d'ouverture / fermeture de barrière
- Signalisation de ponts roulants

**AVANTAGES**

- Indice de protection IP66
- Plage de température -55 à +70°C (T4)
- Corps en Aluminium résistant à l'eau de mer



<b>CERTIFICATION ATEX et IECEx</b>	Ex II 2 G Ex e mb IIC T5 Gb Ex II 2 G Ex e mb IIC T4 Gb Ex II 2 D Ex tb IIIC T90°C Db – Ex tD A21 IP66 T90°C
<b>TEMPERATURE DE CERTIFICATION</b>	T4 : Versions Vcc et Vca : De -55°C à +70°C T5 : Version Vcc : De -55°C à +60°C T5 : Version Vca : De -55°C à +50°C
<b>VERSION</b>	La trompe électromécanique mHG11 existe en quatre versions : Version 24 Vcc et certification T5 Version 24 Vcc et certification T4 Version 230 Vca et certification T5 Version 230 Vca et certification T4
<b>PUISSANCE SONORE</b>	108 dB(A)
<b>ALIMENTATION</b>	<b>CONSOMMATION</b>
24 Vcc (+10/-15%)	300 mA
230 Vca (+10/-15%)	70 mA
<b>SECURITE TEMPERATURE</b>	Pour la version Vca, en cas de montée en température, un contact coupera l'alimentation. Dès le retour à une température normale, la trompe reprendra sa marche. Pour la version Vcc, le risque de surchauffe n'est pas possible (gestion électronique).
<b>ETANCHEITE</b>	IP66
<b>MONTAGE</b>	Trompe montée avec cône d'expansion vers le bas. La sirène doit être positionnée de façon à ce que poussière, les débris et l'eau ne puisse stagner dans le cône d'expansion
<b>BORNIER</b>	2 bornes de puissance de 2.5mm <sup>2</sup> max. 1 Borne de terre interne (max 2.5mm <sup>2</sup> ) et 1 borne de terre externe (max 4mm <sup>2</sup> )
<b>MATIERE</b>	Corps en aluminium gris résistant à l'eau de mer
<b>ENTREE ET CABLAGE</b>	1 x M20 avec presse-étoupe simple étanchéité diam. 5 à 13mm.
<b>POIDS</b>	2 Kg

**Code Produit**
**Désignation**

MHG11-T4-230	Trompe électromagnétique MHG11 ATEX (T4). 108 dB(A). 230 Vca. IP66
MHG11-T4-24	Trompe électromagnétique MHG11 ATEX (T4). 108 dB(A). 24 Vcc. IP66
MHG11-T5-230	Trompe électromagnétique MHG11 ATEX (T5). 108 dB(A). 230 Vca. IP66
MHG11-T5-24	Trompe électromagnétique MHG11 ATEX (T5). 108 dB(A). 24 Vcc. IP66

