

Sirène électronique NEXUS 105, 110 et 120

105 dB, 110 dB, 120 dB



APPLICATIONS

Nos Sirènes électroniques industrielles NEXUS se déclinent en 3 versions correspondant à leurs puissances sonores 105, 110 ou 120 dB. Elles sont conçues pour les environnements difficiles en intérieur comme en extérieur pour vos alarmes de type :

- Défaut process
- Détection gaz et/ou incendie.

Spécifique pour les environnements industriels

AVANTAGES

- Diffusion sonore directionnelle
- Puissance sonore ajustable sur site
- Installation simple, raccordement dans la base

PUISSANCE SONORE

NEXUS 105 : 105 dB @ 1 mètre
NEXUS 110 : 110 dB @ 1 mètre
NEXUS 120 : 120 dB @ à 1 mètre

(Données variables en fonction du son sélectionné)

CERTIFICATION

EN54-3 (dispositifs sonores d'alarme feu)

TEMPERATURE D'UTILISATION

Vcc : -25°C à +70°C
Vca : -25°C à +55°C

ALIMENTATION

10 à 60 Vcc
230Vca

CONSOMMATION

NEXUS 105

8 à 40 mA
40 mA

NEXUS 110

10 à 50 mA
40 mA

NEXUS 120

120 à 550 mA
200 mA

SONS

64 sons dont le son AFNOR NFS32001
Sélection des sons par microcontact interne
Volume réglable par potentiomètre. -20 dB maximum
Activation de 3 sons différents possible par branchement 3 fils (version Vcc uniquement)

MATIERE

Corps en polycarbonate (ABS) résistant aux chocs ; Finition rouge

ENTREE ET CABLAGE

5 entrées pointées en 20mm

POIDS

NEXUS 105 : 0.7 Kg
NEXUS 110 : 1.1 Kg
NEXUS 120 : 1.8 Kg

OPTION

Disponible en version combiné sonore et lumineux NEXUS LED ou XENON

Code Produit

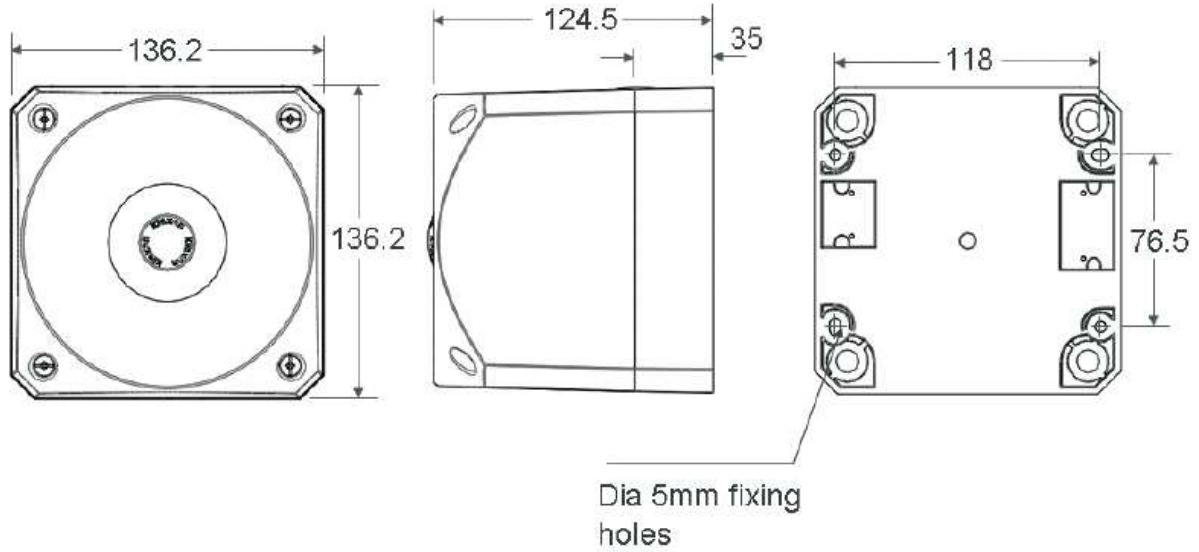
101001	Sirène NEXUS 105 – 10 à 60 Vcc
101002	Sirène NEXUS 105 – 110/230
102001	Sirène NEXUS 110 – 10 à 60 Vcc
102002	Sirène NEXUS 110 – 110/230
103001	Sirène NEXUS 120 – 10 à 60 Vcc
103002	Sirène NEXUS 120 – 110/230



Sirène électronique
NEXUS 105, 110 et 120

105 dB, 110 dB, 120 dB

NEXUS 105



NEXUS 110 & 120

