

Sirène électronique industrielle X10 Mini

Max. 103 dB



IP69

APPLICATIONS

L'avertisseur sonore X10 Mini est une sirène électronique industrielle et étanche. Elle est spécifiquement conçue pour une installation sur sites industriels et en extérieur.

La X10 Mini diffusera vos signaux d'alertes type :

- Alarme Gaz
- Alarme Incendie
- Evacuation

Spécifique pour les environnements industriels

AVANTAGES

- **102 sons** existants
- **Activation externe jusqu'à 4 sons**
- **Garantie 10 Ans** sous conditions
- T° de fonctionnement **extrême -40°C/+70°C**
- Résiste au nettoyage haute pression d'eau chaude **IP69**

PUISSANCE SONORE

Max. 103 dB @ 1 mètre (*Données variables en fonction du son sélectionné*)

Contrôle volume : Baisse de 10dB par microcontact interne

Contrôle durée d'alarme : Soit sonnerie permanente (paramètre par défaut), soit pour une durée de 5, 10, 15, 20, 25, 30 ou 45 minutes par microcontact interne.

ETANCHEITE

IP66 et **IP69**. IP69 = Test avec jet puissant, eau à maximum 80°C, entre 14 et 16 litres/minute, à une distance entre 10 et 15 cm et une pression entre 8 000 et 10 000 KPa pendant 2 minutes

ROBUSTESSE

IK08

GARANTIE

10 Ans

TEMPERATURE D'UTILISATION

De **-40°C à +70°C** (Stockage -40°C à +70°C)

ALIMENTATION

10 à 60 Vcc & 10 à 30 Vca

CONSOMMATION

De 35 à 20 mA (10-60 Vcc) ou de 85 à 50 mA (10-30 Vca)

ISOLATION

Classe II

SONS

102 sons dont le son AFNOR NFS32001

Sélection des sons par microcontact interne

Activation externe de 4 sons différents

MATIERE

Corps en polycarbonate (ABS) résistant aux UV. Couleur Gris foncé (RAL7012). Visserie captive en acier inox

ENTREE ET CABLAGE

2 taraudages M20 sur une face et 1 sur la face opposée

Chacune des 3 entrées M20 est équipée d'un bouchon IP69

Bornier pour fils de 0,5 mm² min. à 2,5 mm² max.

POIDS

0,480 Kg

DIMENSIONS

119mm (prof) x 122mm (large) x 106mm (haut)

OPTION

Disponible en version combiné sonore et lumineux X10 Mini LED

Couleur rouge (RAL 3001) et blanche (RAL 9003)

Code Produit

X10MN_G_DC

Sirène X10 Mini. 103dB max. 10 à 60 Vcc & 10-30 Vca. Gris foncé – **SUR STOCK**

X10MN_R_DC

Sirène X10 Mini. 103dB max. 10 à 60 Vcc & 10-30 Vca. Corps Rouge – **SUR STOCK**



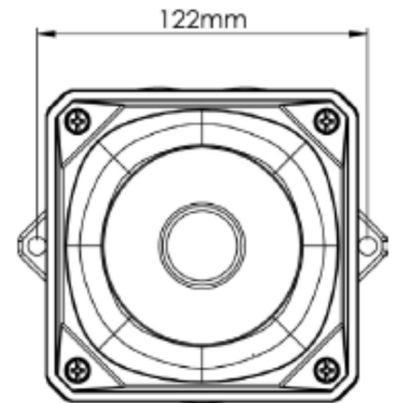
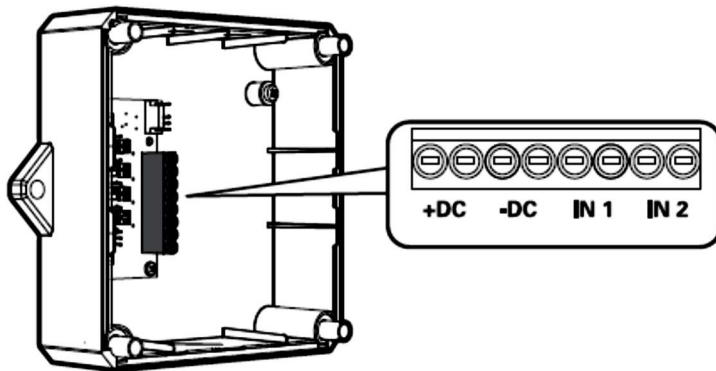
Sirène électronique industrielle X10 Mini

Max. 103 dB

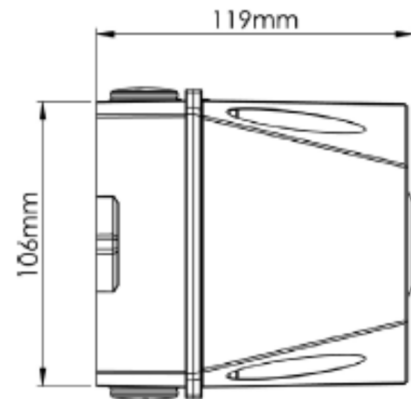
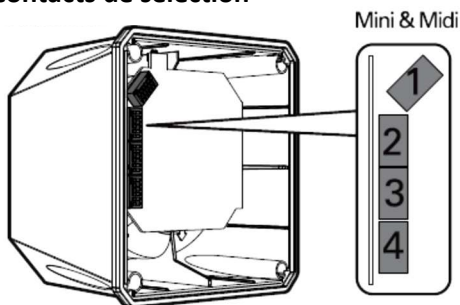
X10
10-60V DC / 10-30 AC

**Côtes et
dimensions**

Câblage 10-60 Vcc / 10-30 Vca



Microcontacts de sélection



SOLUTION DE SIGNALISATION SONORE

- 1 – Contrôle volume (+/-10 dB),
synchronisation & durée de
sonnerie
- 2 – Sélection son N°1
- 3 – Sélections sons N°2,3 et 4
- 4 – Contrôle mode du feu à LED

