

Sirène électronique industrielle X10 Midi

Max. 110 dB



IP69

APPLICATIONS

L'avertisseur sonore X10 Midi est une sirène électronique industrielle et hautement étanche. Elle est spécifiquement conçue pour une installation sur sites industriels et en extérieur.

La X10 Midi diffusera vos signaux d'alertes type :

- Alarme Gaz
- Alarme Incendie
- Evacuation

Spécifique pour les environnements industriels

AVANTAGES

- **102 sons** existants
- **Activation externe jusqu'à 4 sons**
- **Garantie 10 Ans**
- T° de fonctionnement **extrême -40°C/+70°C**
- Résiste au nettoyage haute pression d'eau chaude **IP69**

PUISSANCE SONORE

Max. 110 dB @ 1 mètre (*Données variables en fonction du son sélectionné*)

Contrôle volume : Baisse de 10dB par microcontact interne

Contrôle durée d'alarme : Soit sonnerie permanente (paramètre par défaut), soit pour une durée de 5, 10, 15, 20, 25, 30 ou 45 minutes par microcontact interne.

ETANCHEITE

IP66 et **IP69**. IP69 = Test avec jet puissant, eau à maximum 80°C, entre 14 et 16 litres/minute, à une distance entre 10 et 15 cm et une pression entre 8 000 et 10 000 KPa pendant 2 minutes

ROBUSTESSE

IK08

GARANTIE

10 Ans sous conditions

TEMPERATURE D'UTILISATION

De -40°C à +70°C (Stockage -40°C à +70°C)

ALIMENTATION

10 à 60 Vcc & 10 à 30 Vca

CONSOMMATION

De 100 à 35 mA (10-60 Vcc) ou de 150 à 75 mA (10-30 Vca)

ISOLATION

Classe II

SONS

102 sons dont le son AFNOR NFS32001

Sélection des sons par microcontact interne

Activation externe de 4 sons différents

MATIERE

Corps en polycarbonate (ABS) résistant aux UV. Couleur Gris foncé (RAL7012). Visserie captive en acier inox

ENTREE ET CABLAGE

2 taraudages M20 sur une face et 1 sur la face opposée

Chacune des 3 entrées M20 est équipée d'un bouchon IP69

Bornier pour fils de 0,5 mm² min. à 2,5 mm² max.

POIDS

0,705 Kg

DIMENSIONS

132mm (prof) x 151mm (large) x 135mm (haut)

OPTION

Disponible en version combiné sonore et lumineux X10 Midi LED

Couleur rouge (RAL 3001) et blanche (RAL 9003)

Code Produit

X10MD_G_DC

Sirène X10 Midi. 110dB max. 10 à 60 Vcc & 10-30 Vca. Gris foncé – SUR STOCK

X10MD_R_DC

Sirène X10 Midi. 110dB max. 10 à 60 Vcc & 10-30 Vca. Corps Rouge – SUR STOCK



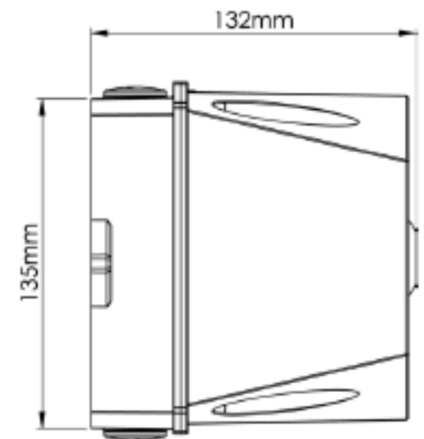
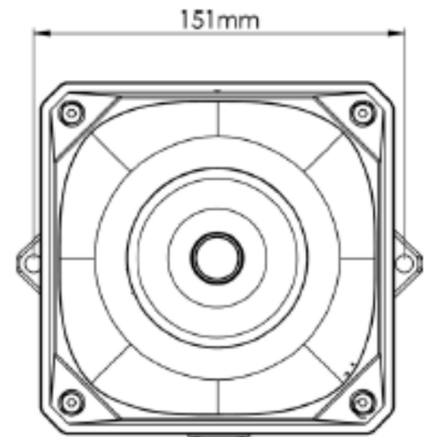
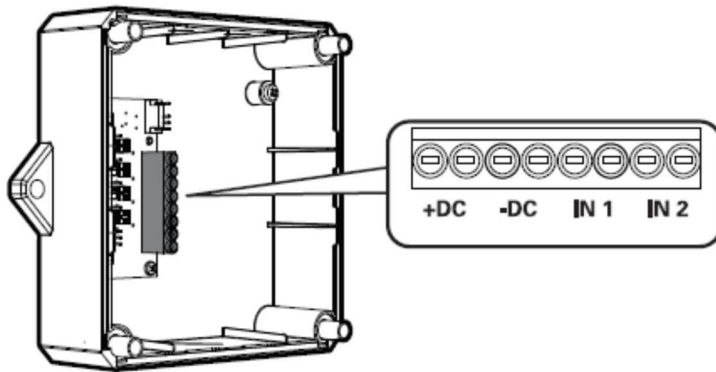
Sirène électronique industrielle X10 Midi

Max. 110 dB

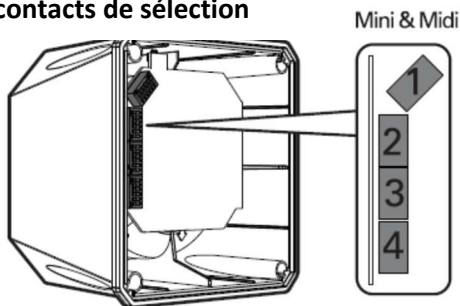
Côtes et dimensions

X10
10-60VDC / 10-30 AC

Câblage 10-60 Vcc / 10-30 Vca



Microcontacts de sélection



- 1 – Contrôle volume (+/-10 dB), synchronisation & durée de sonnerie
- 2 – Sélection son N°1
- 3 – Sélections sons N°2,3 et 4
- 4 – Contrôle mode du feu à LED

