

Feu individuel SL5 ATEX Et Colonne SL5 ATEX

Xénon, LED & Filament Zones 1, 2



APPLICATIONS

Le feu SL5 se décline en version filament fixe, LED fixe, LED clignotante ou Xénon au choix.

Une colonne SL5 compte jusqu'à 5 feux SL5 pour une signalisation visuelle complète en entrée de Zone ATEX.

Convient pour :

- Signalisation de Shelter technique
- Détection gaz inflammables et toxique
- Signalisation pour l'état d'un système d'extinction.

Spécifique pour les applications des industries du pétrole, du Gaz et de la chimie.

AVANTAGES

- En Colonne, il donne plusieurs informations.
- Compact et très léger
- Corps en GRP sans corrosion (Polyester renforcé de fibre de verre)
- Très nombreuses configurations
- Marquage de fonction personnalisé

CERTIFICATION ATEX	Filament = Ex II 2G Ex e IIC T3 Gb de -40°C à +55°C LED = Ex II 2G Ex e mb IIC T4 Gb de -40°C à +45°C Xénon = Ex II 2G Ex e mb IIC T4 Gb de -40°C à +55°C
AUTRE CERTIFICATION	IECEX et CQST
PUISSANCE LUMINEUSE	Xénon = 1 Joule. Fréquence de 1 Hz / 60 flashes par minute LED = Max de 400 Cd Filament = 2 ampoules de 5 Watts chacune. Total 10 Watts
TENSION D'ALIMENTATION	Filament = 12 Vcc ou 24 Vcc LED = 24 Vcc ou 48 Vcc Xénon = 24 Vcc ou 48 Vcc
CONSOMMATION	Filament (10 Watts) : 24 Vcc = 400 mA LED : 24 Vcc = 130 à 180 mA (selon couleur). 48 Vcc = 70 à 90 mA (selon couleur) Xénon : 24 Vcc = 120 mA. 48 Vcc = 95 mA
COULEUR MODULE	Rouge, Orange, Vert, Bleue ou Claire
ETANCHEITE	IP66 et IP67
MATIERE	Corps en GRP (polyester renforcé de fibre de verre), noir dans la masse. Verrine en polycarbonate Visserie en Inox 316
POIDS	1,2 Kg par feu
ENTREE ET CABLAGE	Maximum de taraudages possible : 2 taraudages M16 ou M20 par le haut (positions 1, 2 & 3) et/ou par le bas (positions 7, 8 ou 9). 1 taraudages M25 ou M32 par le haut (position 2) et/ou par le bas (position 8)
BORNIER	Filament : Max 12 bornes de 4mm ² Xénon : Max 16 bornes de 2,5mm ² LED : Max 16 bornes de 2,5 ou 4 mm ²
OPTIONS	Peinture époxy rouge spéciale Marquages personnalisables (Tag et fonction) Visière de protection inox (pare-soleil)

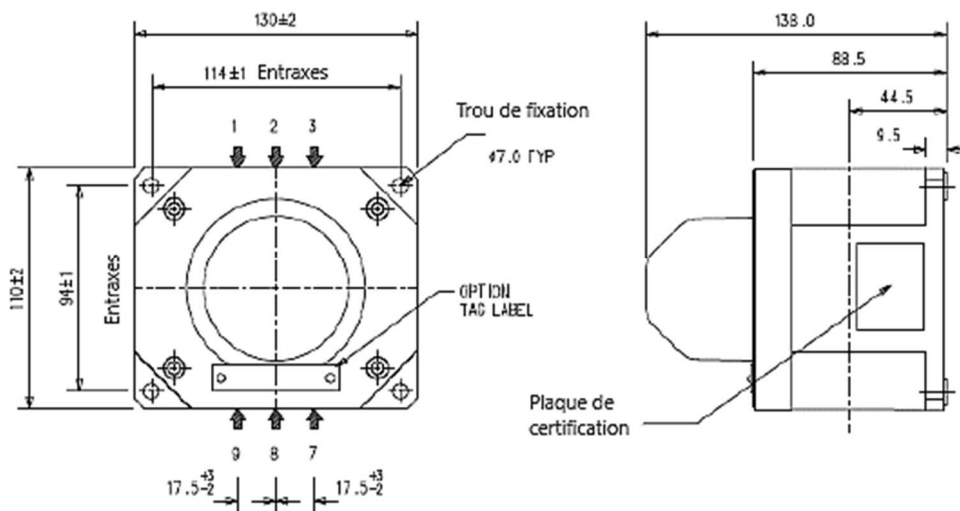
Référence	Désignation
SL5P2G2D2FN1	Feu SL5 ATEX, 24 Vcc, Xénon Rouge, 2xM20, noir
SL5P2W2D2FN1	Feu SL5 ATEX, 24 Vcc, LED clignotante orange, 2xM20, noir
SL5P2P2D2FN1	Feu SL5 ATEX, 24 Vcc, LED fixe Verte, 2xM20, noir



Feu individuel SL5 ATEX Et Colonne SL5 ATEX

Xénon, LED & Filament Zones 1, 2

SCHEMA DIMENSIONNEL (1 module)



SCHEMA DIMENSIONNEL (3 modules)

