

Feux de positions ATEX SL15

5, 10 ou 15 J - 60W – 128 Cd
Zones 1, 2, 21, 22



APPLICATIONS

Les feux de signalisation SL15 intègrent 3 modèles différents de feux :

- Feu flash Xénon XB15 de 5, 10 ou 15 Joules
- Feu fixe FB15 filament max. 60W ou LED 5W
- Feu LED multimode LD15 max. 128 Cd

Grâce à une conception robuste, étanche, en GRP anti-corrosion et certifié Gaz et Poussières, les feux de signalisation conviennent à tous les environnements pour vos applications :

- Signalisation Danger
- Signalisation Défaut
- Signalisation Process

AVANTAGES

- Puissance visuelle élevée pour l'extérieur
- Signalisation à 360°
- Lentille de Fresnel pour une excellente diffusion lumineuse
- Aucune corrosion grâce à son Corps en GRP (Polyester renforcé de fibre de verre)
- Maintenance simple avec carte électronique et/ou tube xénon remplaçables
- Pas de corrosion (corps en GRP)
- Combinaisons variées
- Nombreuses options

CERTIFICATION ATEX	Le Feu de positions SL15 se compose, au choix, de Feu Xénon XB15, de feu à LED LD15 et/ou de feu filament FB15 : XB15 : Ex II 2 G - Ex db IIC T4/T5/T6 Gb. Ex II 2 D - Ex tb IIIC T85°C/T100°C/T135°C Db FB15 : Ex II 2GD Ex db IIC T3/T4 Gb, Ex tb IIIC T135°C/T200°C Db LD15 : Ex II 2GD Ex db op is IIC T5/T6 Gb et Ex tb op is IIIC T85°C/T100°C Db
TEMPERATURE DE CERTIFICATION	XB15 T4 : -55°C à +70°C (15 Joules); -55°C à +70°C (10 Joules) T5 : -55°C à +40°C (15 Joules); -55°C à +55°C (10 Joules); -55°C à +70°C (5 Joules) T6 : -55°C à +40°C (10 Joules); -55°C à +55°C (5 Joules) FB15 : T4 de -55°C à +55°C et T3 de -55°C à +70°C LD15 : T5 de -55°C à +70°C et T6 de -55°C à +55°C
AUTRE CERTIFICATION	IECEX, UL, TR CU, INMETRO, CQST, SIL 2, DNV, EN54-23. Nous consulter
PUISSANCE LUMINEUSE	XB15 : Tube Xénon de 5, 10 ou 15 Joules à 60 flashes/min. Pique Candela 15J = 520 000 Cd. 10J = 342 000 Cd. 5J = 173 000 Cd FB15 : Filament 60 Watts ou Ampoule LED de 5 Watts LD15 : 128 Candelas max.
MODE OPERATOIRE	XB15 : Feu flash Xénon FB15 : Feu fixe filament LD15 : Feu à LED avec sélections interne entre fixe, clignotant (60, 80 ou 120 fois/min) ou double flash
CONFIGURATION	Le feu de positions SL15 se compose de 2 à 4 modules assemblés sur une platine inox. Câblage et interconnexion sur demande
MATIERE	Corps en Polyester renforcé de fibre de verre (GRP) noir dans la masse Verrine en verre borosilicate - Fixation et visserie en Inox 316 Platine commune en inox
POIDS	3 à 3,5 Kg par feu selon modèles. Poids platine inox variable selon tailles.
ETANCHEITE	IP66 et IP67
ENTREE ET CABLAGE	A définir selon configurations
COULEURS DE VERRINE DISPONIBLE	Rouge, Bleue, Verte, Orange, Jaune et Claire
OPTIONS	Grille de protection inox Finition peinture époxy rouge, bleue, jaune, verte ou blanche en standard (autres sur demande). Marquages personnalisables

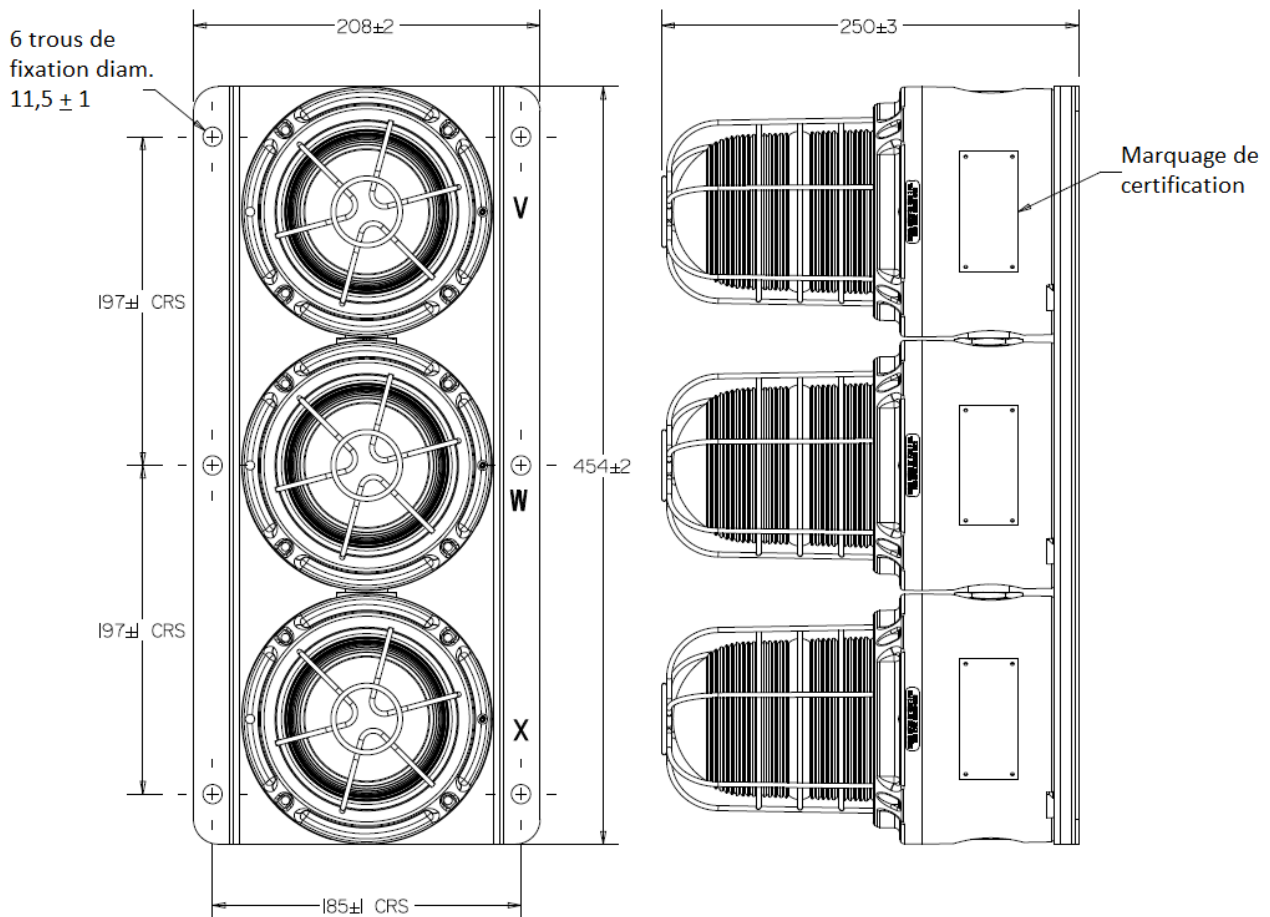
SOLUTION DE SIGNALISATION VISUELLE



Feux de positions ATEX SL15

5, 10 ou 15 J - 60W – 128 Cd
Zones 1, 2, 21, 22

SCHEMA DIMENSIONNEL (exemple avec 3 feux)



SOLUTION DE SIGNALISATION VISUELLE

