

Colonne lumineuse ATEX CLATEX

Zones 1, 2, 21 et 22



APPLICATIONS

Les Colonnes Lumineuses CLATEX sont capables de décliner de 1 à 5 modules lumineux.

Les utilisations pour cette colonne sont déclinables en :

- Signalisation évènement critique
- Signalisation d'alerte de bas niveau
- Signalisation d'alerte de niveau critique
- Détection gaz
- Détection incendie

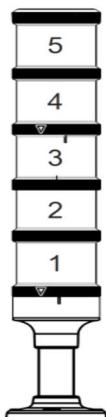
Spécifique pour les applications de process industriels dans les domaines du pétrole et du Gaz et de la chimie en conditions extrêmes.

AVANTAGES

- Puissance visuelle forte (LED dernière génération)
- Signalisation à 360°
- Taille compacte avec hauteur de 430 à 470 mm
- Maintenance réduite (durée vie 100 000 h.)
- Modules remplaçables

CERTIFICATION ATEX	Ex II 2G, Ex db IIC T6 Gb – Ex II 2D Ex tb IIIC T120°C Db
AUTRE CERTIFICATION	IECEX et TC-RU / EAC
PUISSANCE LUMINEUSE	12 LED par module Durée de vie du module LED = 100 000 heures (+ de 10 ans)
TEMPERATURE DE CERTIFICATION	T6 : De -40°C à +50°C
ETANCHEITE	IP66
RESISTANCE MECANIQUE	Impact 7 Joules
MATIERE	Corps en fonte d'aluminium avec tube en verre borosilicate
POIDS	5,7 Kg (max. 4 modules) à 6 kg (5 modules)
ALIMENTATION	CONSUMMATION 24 Vcc 110 Vac 240 Vac Fixe = 54 mA / Clignotant = 136 mA Fixe = 31 mA / Clignotant = 10 mA Fixe = 28 mA / Clignotant = 10 mA
ENTREE ET CABLAGE	2 taraudages M20. Livré avec un presse-étoupe A2F/20S/M20 pour câble non armé diamètre 6,1 à 11,7mm et un bouchon obturateur M20. Continuité de terre interne et externe en standard
BORNIER	Pour fils entre 0,5 et 2,5 mm ²

POSITION MODULES



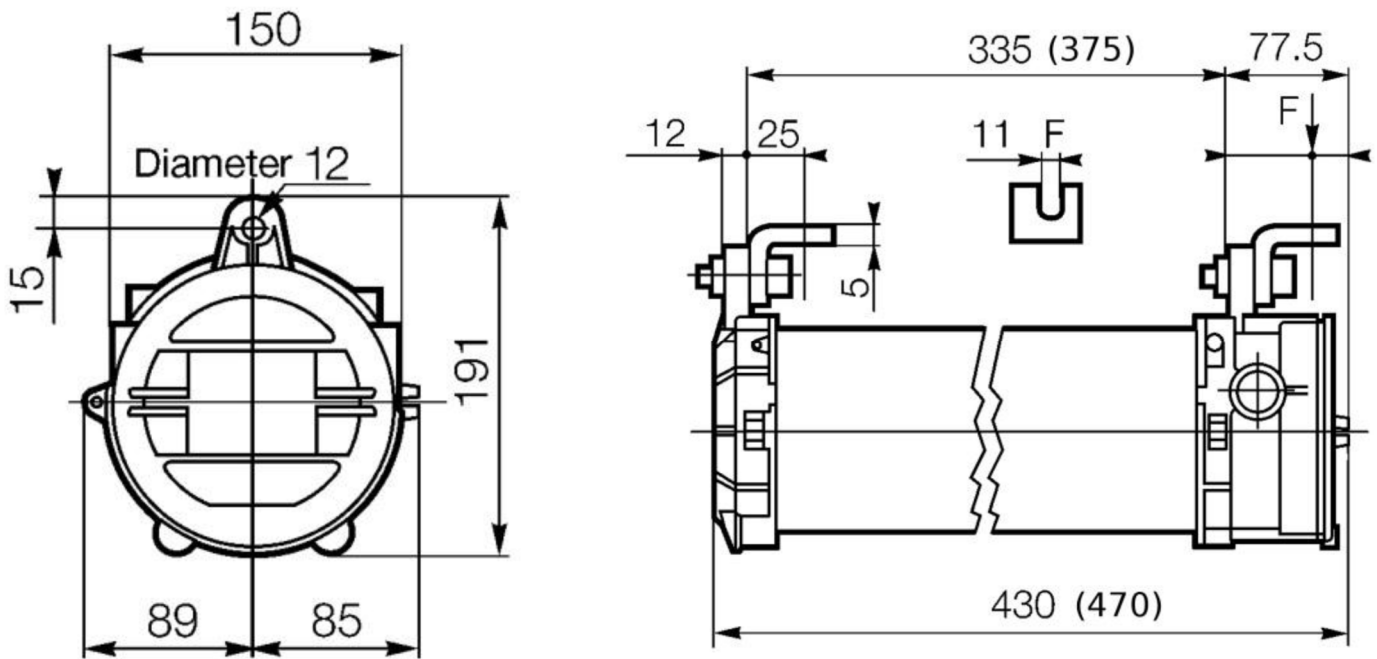
Référence	Désignation
CLA-1-ECA	Colonne CLATEX. ATEX. 24 Vcc/ca. Vert fixe, Orange Fixe et rouge fixe
CLA-2-ECA	Colonne CLATEX. ATEX. 230 Vca. Vert fixe, Orange Fixe et rouge fixe
CLA-1-EDB	Colonne CLATEX. ATEX. 24 Vcc/ca. Vert fixe, Orange et rouge flash
CLA-2-EDB	Colonne CLATEX. ATEX. 230 Vca. Vert fixe, Orange et rouge flash



Colonne lumineuse ATEX CLATEX

Zones 1, 2, 21 et 22

SCHEMA DIMENSIONNEL



SOLUTION DE SIGNALISATION VISUELLE

