

Haut-parleur ATEX DB10

8, 15 watts
Zones 1, 2



APPLICATIONS

Le haut-parleur DB10 est destiné à être utilisé dans des atmosphères explosives.

Sa puissance sonore atteint les 115 dB(A).

Il convient aux groupes de gaz IIB plus l'hydrogène et/ou IIC selon version.

Sa courbe de réponse garantit l'intelligibilité des communications d'urgence, alarmes et messages vocaux.

Il convient aux applications en extérieur grâce à sa conception robuste en GRP (Polyester renforcé de fibre de verre) et inox. Il est parfaitement adapté pour les industries de type :

- Chimique
- Pétrochimique
- Oil & Gas Offshore & Onshore

AVANTAGES

- Indice de protection IP66 & IP67
- Plage de température -50 à +65°C
- Corps en GRP (Polyester renforcé de fibre de verre)

CERTIFICATION ATEX	Version IIB + H2 : Ex II 2G, Ex de IIB + H2 T4/T5/T6 Gb Version IIC : Ex II 2G, Ex de IIC T4/T5/T6 Gb
TEMPERATURE DE CERTIFICATION	T4 : -50° à +65C / T5 : -50° à +55°C / T6 : -50° à +40°C
AUTRE CERTIFICATION	DNV (Marine), IECEx & CCOE
IMPEDANCE / ALIMENTATION	8 Ω ou ligne 100 volts via un transformateur. Autres tensions, nous consulter
GAMME DE FRÉQUENCE	400 Hz à 8 KHz
PUISSANCE	Se décline en deux puissances : 8 Watts et 15 Watts La version 8 W a un cône d'expansion sonore court, la version 15 W a un cône long
PUISSANCE SONORE	Version IIB+H2 : 105dB(A) à 1 watt à 1m / 115dB(A) à 15 watts à 1m Version IIC : 98dB(A) à 1 watt à 1m / 107dB(A) à 15 watts à 1m
IMPEDANCE / ALIMENTATION	8 Ω ou ligne 100 Volts via un transformateur (autres tensions, nous consulter)
RÉGLAGE TRANSFORMATEUR	8 watts réglable en : 8, 4, 2, 1, 0,5 et 0,25 Watts 15 watts réglable en : 15, 7,5, 3,75, 2,5, 1,25 et 0,75 Watts
MATIERE	Corps en polyester renforcé de fibres de verre (GRP) noir dans la masse. Fixation et visserie en Inox 316 Retardateur de flamme selon IEC 60695-11-10
ENTREE ET CABLAGE	2 x M20 directement sur boîtier « Exe ». Livré sans presse-étoupe ni bouchon
BORNIER	Version 8 Ohms = 4 bornes de 4mm². Version 100 V = 8 bornes de 4mm²
POIDS	Version 8W = 3,1 Kg. Version 15 W = 3,6 Kg
OPTION	Finition peinture spéciale Marquages personnalisables Continuité de terre

SOLUTION DE COMMUNICATION & D'ALERTE

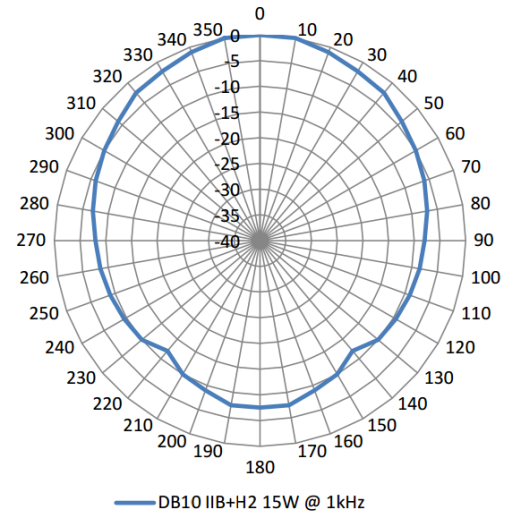
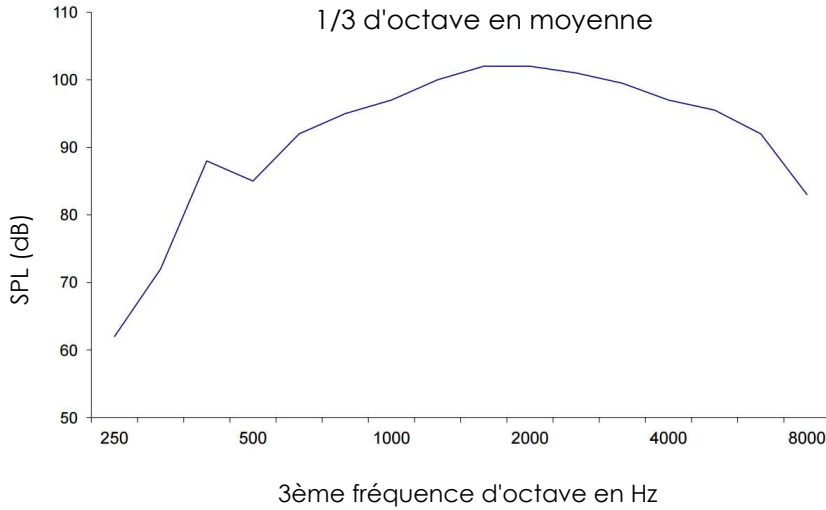
Code Produit	Désignation
DB10B1AN2N	Haut-Parleur ATEX IIC, 8W, 100V, 2xM20, couleur noire
DB10B2AN2N	Haut-Parleur ATEX IIC, 15W, 100V, 2xM20, couleur noire
DB10A1AN2N	Haut-Parleur ATEX IIB+H2, 8W, 100V, 2xM20, couleur noire
DB10A2AN2N	Haut-Parleur ATEX IIB+H2, 15W, 100V, 2xM20, couleur noire



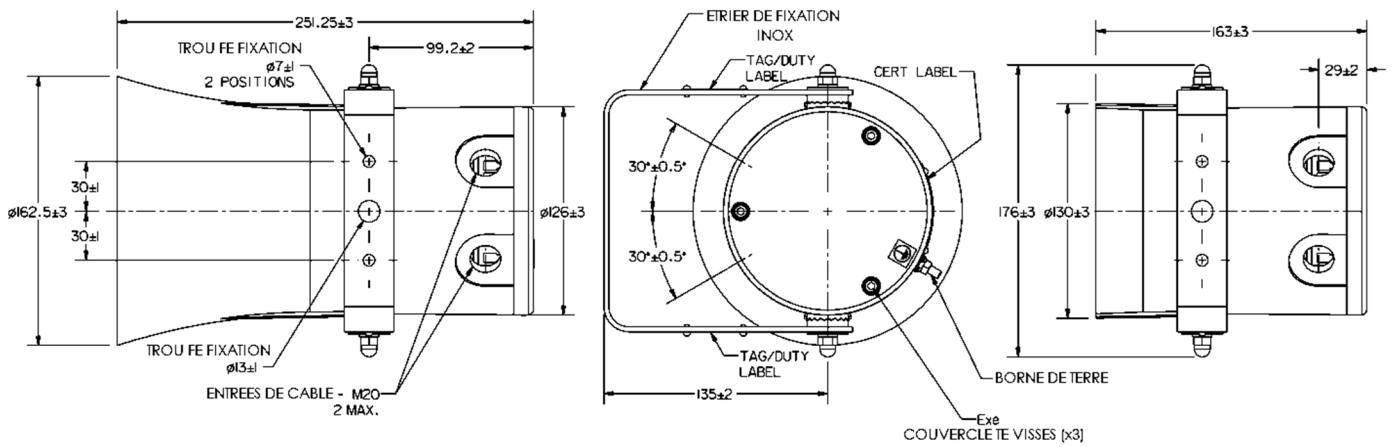
Haut-parleur ATEX DB10

8, 15 watts
Zones 1, 2

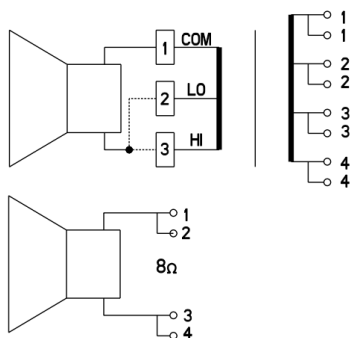
COURBE DE REPOSE SELON FREQUENCE DB10 IIB+H2 @ 1W/1M



SCHEMA DIMENSIONNEL



CONFIGURATION DE CÂBLAGE



BORNES	PUISSANCE	
	15W	8W
1:2 (HI)	15.0W	8.0W
1:3 (HI)	7.5W	4.0W
1:4 (HI)	3.75W	2.0W
1:2 (LO)	2.5W	1.0W
1:3 (LO)	1.25W	0.5W
1:4 (LO)	0.75W	0.25W

SOLUTION DE COMMUNICATION & D'ALERTE

