

Combiné ATEX – TWIN EX

Amplificateur de sonnerie

90 dB, 0.9 Joules

Zones 1, 2



APPLICATIONS

Le TWIN-EX est spécifiquement conçu pour être un diffuseur sonore qui amplifie la sonnerie téléphonique et un diffuseur visuel pour doubler le signal.

Le TWIN-EX, toujours alimenté en 230 Vca, dispose de deux modes (sélection contact interne) :

Mode 1 : La sonnerie téléphonique viendra l'activer.

Mode 2 : Le combiné sera actif quand l'alimentation en 230 Vca sera effective.

Convient aux applications industrielles en atmosphères explosibles. Il peut être utilisé à la fois en intérieur et extérieur. Il est parfaitement adapté pour les industries de type :

- Chimique
- Pétrochimique
- Oil & Gas

AVANTAGES

- Indice de protection IP66 (EN60529)
- Corps en aluminium, verrine en polycarbonate



CERTIFICATION ATEX	Ex II 2 G Ex e mb [ib] IIC T6 Gb for -20° ≤ Ta ≤ +40°C Ex II 2 G Ex e mb [ib] IIC T5 Gb for -20° ≤ Ta ≤ +50°C Ex II 2 G Ex e mb [ib] IIC T4 Gb for -20° ≤ Ta ≤ +60°C
TEMPERATURE DE CERTIFICATION	T6 : -20° à +40°C T5 : -20° à +50°C T4 : -20° à +60°C
ALIMENTATION	Sur bornes L1, N et PE (Terre) 230 Vca -15%/+10% - 50/60 Hz. Consommation 60 mA
RACCORDEMENT TÉLÉPHONIQUE	Sur bornes W, & Lb : 30 Vca... 75 Vca / 23 Hz ... 54 Hz. 0 Vcc ... 63 Vcc
PUISSANCE LUMINEUSE	0,9 Joules
PUISSANCE SONORE	95 dB à 1m
MATIERE	Corps en aluminium, verrine en polycarbonate
ENTREE ET CABLAGE	2 taraudages M20 fournis avec 2 presse-étoupe : 1x M20 avec un presse-étoupe pour câble non armé diam. 6 à 12 mm (alimentation 230 Vca) Et 1 x M20 avec un presse-étoupe pour câble non armé diam. 5 à 10 mm (ligne téléphonique)
POIDS	1,5 kg
OPTION VERRINE	Rouge, Orange, verte, Bleue et Claire

Code Produit	Désignation
TWIN_EX230R	Combiné sonore et lumineux TWIN-EX. ATEX. 230Vca. Verrine rouge Autres couleurs, nous contacter

SOLUTION DE COMMUNICATION & D'ALERTE

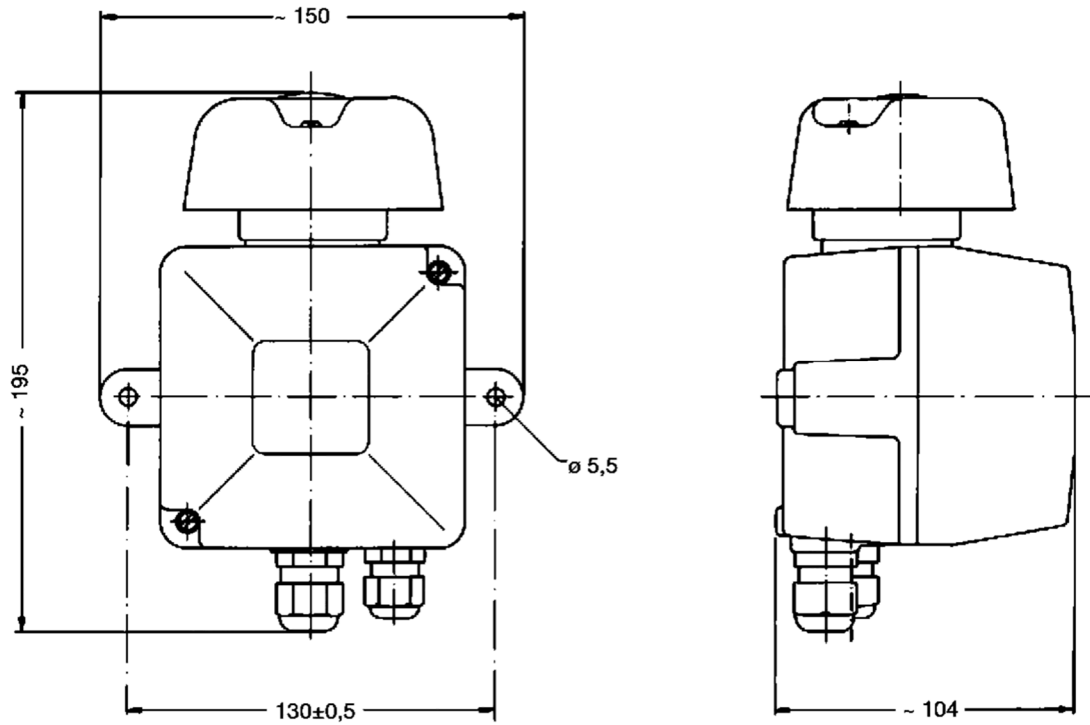


Combiné ATEX – TWIN EX

Amplificateur de sonnerie

90 dB, 0.9 Joules
Zones 1, 2

Côtes et dimensions



Câblage

